

M205

黑白多功能一体机 用户指南

NPD5529-00 SC

请妥善保管此说明书（保留备用）。

安装、使用产品前请阅读使用说明。

在本产品的说明书中，打印部件将简称为打印机，扫描部件将简称为扫描仪。

本产品资料中使用的示意图仅供参考，本产品实际可能与之存在差异，以包装箱内产品实际为准。

本产品使用说明和包装箱上的数据来源于爱普生实验室测试。

此手册描述中出现的墨瓶代表爱普生原装墨水补充装。

产品驱动光盘盘面上、驱动和软件中所显示的型号可能与实际销售产品的型号稍有不同，不影响产品的使用。

其他信息，可查看产品本身、产品包装和其他形式的资料，包括爱普生网页 (<http://www.epson.com.cn>)。

版权和商标

版权和商标

No part of this publication may be reproduced, stored in a retrieval system, or transmitted in any form or by any means, electronic, mechanical, photocopying, recording, or otherwise, without the prior written permission of Seiko Epson Corporation. No patent liability is assumed with respect to the use of the information contained herein. Neither is any liability assumed for damages resulting from the use of the information herein. The information contained herein is designed only for use with this Epson product. Epson is not responsible for any use of this information as applied to other products.

Neither Seiko Epson Corporation nor its affiliates shall be liable to the purchaser of this product or third parties for damages, losses, costs, or expenses incurred by the purchaser or third parties as a result of accident, misuse, or abuse of this product or unauthorized modifications, repairs, or alterations to this product, or (excluding the U.S.) failure to strictly comply with Seiko Epson Corporation's operating and maintenance instructions.

Seiko Epson Corporation and its affiliates shall not be liable for any damages or problems arising from the use of any options or any consumable products other than those designated as Original Epson Products or Epson Approved Products by Seiko Epson Corporation.

Seiko Epson Corporation shall not be held liable for any damage resulting from electromagnetic interference that occurs from the use of any interface cables other than those designated as Epson Approved Products by Seiko Epson Corporation.

EPSON® is a registered trademark, and EPSON EXCEED YOUR VISION or EXCEED YOUR VISION is a trademark of Seiko Epson Corporation.

Intel® is a registered trademark of Intel Corporation.

PowerPC® is a registered trademark of International Business Machines Corporation.

Epson Scan software is based in part on the work of the Independent JPEG Group.

libtiff

Copyright © 1988-1997 Sam Leffler
Copyright © 1991-1997 Silicon Graphics, Inc.

Permission to use, copy, modify, distribute, and sell this software and its documentation for any purpose is hereby granted without fee, provided that (i) the above copyright notices and this permission notice appear in all copies of the software and related documentation, and (ii) the names of Sam Leffler and Silicon Graphics may not be used in any advertising or publicity relating to the software without the specific, prior written permission of Sam Leffler and Silicon Graphics.

THE SOFTWARE IS PROVIDED "AS-IS" AND WITHOUT WARRANTY OF ANY KIND, EXPRESS, IMPLIED OR OTHERWISE, INCLUDING WITHOUT LIMITATION, ANY WARRANTY OF MERCHANTABILITY OR FITNESS FOR A PARTICULAR PURPOSE.

版权和商标

IN NO EVENT SHALL SAM LEFFLER OR SILICON GRAPHICS BE LIABLE FOR ANY SPECIAL, INCIDENTAL, INDIRECT OR CONSEQUENTIAL DAMAGES OF ANY KIND, OR ANY DAMAGES WHATSOEVER RESULTING FROM LOSS OF USE, DATA OR PROFITS, WHETHER OR NOT ADVISED OF THE POSSIBILITY OF DAMAGE, AND ON ANY THEORY OF LIABILITY, ARISING OUT OF OR IN CONNECTION WITH THE USE OR PERFORMANCE OF THIS SOFTWARE.

Microsoft®, Windows®, and Windows Vista® are registered trademarks of Microsoft Corporation.

Apple®, Macintosh®, Mac OS®, and OS X® are registered trademarks of Apple Inc.

ABBYY® and ABBYY FineReader® names and logos are registered trademarks of ABBYY Software House.

Adobe, Adobe Reader, Acrobat, and Photoshop are trademarks of Adobe systems Incorporated, which may be registered in certain jurisdictions.

General Notice: Other product names used herein are for identification purposes only and may be trademarks of their respective owners. Epson disclaims any and all rights in those marks.

Copyright © 2016 Seiko Epson Corporation. All rights reserved.

The contents of this manual and the specifications of this product are subject to change without notice.

版权和商标

未经精工爱普生株式会社事先书面许可，本出版物（手册）的任何部分，不得被复制，或存储于检索系统中，或以任何形式、任何方式传播包括电子、手工、复印、录音录像以及其他方式。本出版物（手册）中包含的信息是专用于本爱普生打印机的，爱普生公司对于将此信息应用于其他打印机的任何行为不承担任何责任。

对于本产品的购买者或第三方由于意外、误用或滥用本产品，或未经授权修理、改装本产品，以及未能严格遵守精工爱普生株式会社的操作说明和维护说明（美国除外）所引起的本产品购买者或第三方的损害、损失、成本、费用等，精工爱普生株式会社及其关联公司均不承担任何责任。

对于由于使用非爱普生原装正品耗材和/或选件或使用非精工爱普生株式会社认可的耗材和/或选件所导致的任何损害或问题，精工爱普生株式会社及其关联公司不承担任何责任。

对于由于使用非精工爱普生株式会社认可的接口线缆而产生电磁干扰所导致的任何损害，精工爱普生株式会社及其关联公司不承担任何责任。

Intel® 是 Intel 公司的注册商标。

PowerPC® 是 International Business Machines 公司的注册商标。

Epson Scan 软件一部分采用了 Independent JPEG Group 的技术。

Microsoft®、Windows® 和 Windows Vista® 是 Microsoft 公司的注册商标。

Apple®、Macintosh® 和 Mac OS® 是 Apple 公司的注册商标。

ABBYY® 和 ABBYY FineReader® 名称和商标是 ABBYY Software House 的注册商标。

Adobe、Adobe Reader、Acrobat 及 Photoshop 为 Adobe systems Incorporated 的商标，并可能已于特定司法管辖区注册。

一般通告：在这里使用的其他产品名称仅用于识别目的，可能是其各自所有者的商标。爱普生对这些商标不享有任何权利。

版权所有 © 2016 精工爱普生株式会社。保留所有权利。

本手册内容及产品规格如有更改，恕不另行通知。

本产品信息以爱普生网页 (<http://www.epson.com.cn>) 为准，如有更改，恕不另行通知。

对其中涉及的描述和图像，以包装箱内实际内容为准，在中国法律法规允许的范围内，爱普生（中国）有限公司保留解释权。

本产品、相关资料及光盘以针对在大陆地区销售产品的中文内容为准。英文及其他语种内容针对全球销售产品，仅供用户对照。

本资料仅供参考。除中国现行法律法规规定，爱普生（中国）有限公司不承担任何由于使用本资料而造成的直接或间接损失的责任。

爱普生产品使用说明或网页等可能描述了其他公司（非爱普生）的硬件/软件产品、功能及服务，爱普生对于其他公司生产的产品和提供的服务（包括但不限于其内容、性能、准确性、兼容性、可靠性、合法性、适当性和连续性）不做任何明示和/或默示担保。

EPSON 和 EXCEED YOUR VISION 是精工爱普生株式会社在中国的注册商标。

于此涉及的所有其他产品之商标或注册商标，其权属归其各自所有者所有，此处仅作说明辨识之用。

产品信息如有变化，恕不另行通知。

目录

版权和商标

版权和商标.....2

介绍

从何处查找信息.....8

注意、重要和注释.....8

操作系统版本.....8

重要指导

安全指导.....10

产品忠告和警告.....11

 安装/使用此产品.....11

 通过无线连接使用此产品.....12

 使用液晶显示屏.....12

 处理墨水.....12

有关复制的限制.....13

了解您的产品

产品部件.....14

操作面板指南.....16

 按钮和液晶显示屏.....16

 指示灯.....17

打印纸和介质处理

有关介质使用、装入和存放的说明.....18

 存放打印纸.....18

选择打印纸.....19

 液晶显示屏上的打印纸类型设置.....19

 打印机驱动程序中的打印纸类型设置.....20

装入打印纸和信封.....20

放置原稿.....22

 自动文稿送纸器 (ADF).....22

 文稿台.....24

复印

复印文档.....26

 基本复印.....26

复印模式菜单列表.....26

打印

打印机驱动程序和状态监视器.....27

 对于 Windows 访问打印机驱动程序.....27

 对于 Mac OS X 访问打印机驱动程序.....28

基本操作.....29

 基本打印.....29

 取消打印.....32

其他选项.....33

 产品预置（仅适用于 Windows）.....33

 双面打印（仅针对 Windows）.....34

 充满页面打印.....35

 一张多页打印.....36

共享产品供打印.....37

 对 Windows 进行设置.....37

 对 Mac OS X 进行设置.....39

扫描

尝试扫描.....40

 启动扫描.....40

 图像调整功能.....42

从操作面板进行基本扫描.....44

 扫描模式菜单列表.....45

从计算机进行基本扫描.....45

 在家庭模式中扫描.....45

 在办公模式中扫描.....47

 在专业模式中扫描.....48

 预览和调整扫描区域.....50

各种类型的扫描.....52

 扫描杂志.....52

 将多个文档扫描至 PDF 文件.....53

 扫描照片.....56

软件信息.....57

 启动 Epson Scan 驱动程序.....57

 启动其他扫描软件.....58

操作面板菜单列表

复印模式	59
扫描模式	60

补充墨水

墨瓶安全指导、预防措施和说明	61
安全指导	61
补充墨水预防措施	61
墨瓶说明	62
检查墨量	62
向墨仓内补充墨水	62

维护您的产品和软件

检查打印头喷嘴	65
使用 Windows 下的喷嘴检查应用工具	65
使用 Mac OS X 下的喷嘴检查应用工具	65
使用操作面板	65
清洗打印头	66
使用 Windows 下的打印头清洗应用工具	67
使用 Mac OS X 下的打印头清洗应用工具	67
使用操作面板	68
校准打印头	68
使用 Windows 下的打印头校准应用工具	68
使用 Mac OS X 下的打印头校准应用工具	69
使用操作面板	69
更换墨管内的墨水	70
使用 Windows 下的大墨量冲洗应用工具	70
使用 Mac OS X 下的大墨量冲洗应用工具	70
使用操作面板	71
节能	71
对于 Windows	71
对于 Mac OS X	72
使用操作面板	72
检查进纸器的页数	72
清洁此产品	72
清洁产品外部	72
清洁产品内部	73
运输产品	74
安装软件	76
卸载软件	76
对于 Windows	76
对于 Mac OS X	77

错误指示灯

操作面板上的错误信息	79
------------------	----

打印/复印故障排除

故障诊断	80
检查产品状态	80
夹纸	82
取出产品中的夹纸	83
从自动文稿送纸器 (ADF) 取出夹纸	84
预防夹纸	86
取出夹纸后重新打印 (仅适用于 Windows)	86
打印质量帮助	87
水平条纹	87
垂直条纹或失准	88
打印输出模糊、污损或刮擦， 或者供墨质量较差	88
其他各类打印输出问题	89
字符不正确或错乱	89
边距不正确	89
打印输出有轻微的倾斜	90
复印图像的尺寸或位置不正确	90
图像翻转	90
打印出空白页	90
打印面污损或刮擦	91
打印速度太慢	91
未正确进纸	91
不进纸	91
多页进纸	92
打印纸装入不当	92
打印纸没有完全弹出或被弄皱	92
此产品不打印	92
所有指示灯熄灭	92
仅电源指示灯亮起	93
提高打印速度 (仅适用于 Windows)	93
其他问题	94
普通纸在安静模式下打印	94

扫描故障排除

液晶显示屏或状态指示灯指示的问题	95
启动扫描时的问题	95
使用自动文稿送纸器 (ADF)	95
使用按钮	96
使用除 Epson Scan 驱动程序外的 其他扫描软件	97
进纸问题	97
打印纸有污点	97
多页进纸	97
自动文稿送纸器 (ADF) 中夹纸	98

扫描时间问题	98
扫描图像问题	98
扫描质量不令人满意	98
扫描区域或方向不符合要求	99
在尝试所有解决办法后仍未解决的问题.....	100

产品信息

墨瓶（消耗品/耗材）.....	101
系统要求	101
对于 Windows.....	101
对于 Mac OS X	101
技术规格	102
打印机规格	102
扫描仪规格	104
自动文稿送纸器 (ADF) 规格.....	104
网络接口规格	104
机械部分	105
电气部分	105
环境规格	106
接口.....	106

客户支持

寻求帮助	107
提供信息	107
保修信息	107

索引

介绍

从何处查找信息

以下手册的最新版本可从爱普生支持网站下载。

<http://www.epson.com.cn>

首先阅读（纸面手册）：

提供有关设置此产品及安装软件的信息。

用户指南 (PDF)：

提供详细的操作、安全及故障排除指导。当从计算机使用此产品时，参见此指南。要查看 PDF 手册，您需要 Adobe Acrobat Reader 5.0 或更高版本或者 Adobe Reader。

网络指南 (HTML)：

为网络管理员提供有关打印机驱动程序和网络设置的信息。

注意、重要和注释

此手册中的注意、重要和注释如下所示，并具有以下意义。



注意

必须小心执行以免伤害人体。



重要

必须认真遵守以免损坏设备。

注释

包含有用的提示和产品操作的限制。

操作系统版本

Windows

在本手册中，“Windows 10”、“Windows 8.1”、“Windows 8”、“Windows 7”、“Windows Vista”和“Windows XP”等词语指的是以下操作系统。此外，“Windows”用来指所有版本操作系统。

Microsoft® Windows® 10 操作系统

Microsoft® Windows® 8.1 操作系统

介绍

- Microsoft® Windows® 8 操作系统
- Microsoft® Windows® 7 操作系统
- Microsoft® Windows Vista® 操作系统
- Microsoft® Windows® XP 操作系统
- Microsoft® Windows® XP Professional x64 Edition 操作系统

Mac OS X

在本手册中，“Mac OS X v10.11.x”指的是“OS X El Capitan”，“Mac OS X v10.10.x”指的是“OS X Yosemite”，“Mac OS X v10.9.x”指的是“OS X Mavericks”，“Mac OS X v10.8.x”指的是“OS X Mountain Lion”。此外，“Mac OS X”指的是“Mac OS X v10.11.x”、“Mac OS X v10.10.x”、“Mac OS X v10.9.x”、“Mac OS X v10.8.x”、“Mac OS X v10.7.x”、“Mac OS X v10.6.x”和“Mac OS X v10.5.8”。

注释

对于可支持的更高版本的操作系统，以爱普生网页 (<http://www.epson.com.cn>) 为准。

重要指导

安全指导

阅读并遵循下面的指导以确保安全使用此产品。请务必保留本指南，以备今后需要时参考。另外，请务必遵照标注在此产品上的所有警告和提示。

- ❑ 仅在本产品中使用随附的电源线，不要在其他设备上使用此电源线。在本产品中使用其他电源线或在其他设备上使用随附的电源线可能会引起火灾或触电。
- ❑ 确保交流电源线符合当地相关的安全标准。
- ❑ 除按照此产品指南中的特别说明进行操作外，请勿擅自拆卸、改装或尝试维修电源线、插头、打印部件、扫描部件或选件。
- ❑ 遇到下列情况时，应在切断此产品电源后与爱普生认证服务机构联系维修：
电源线或插头损坏；液体进入此产品；此产品摔落或机箱损坏；此产品不能正常运行或在性能上有明显变化。不要调整操作指导中未提到的控制。
- ❑ 将本产品放置在靠近墙壁插座且容易拔下插头的地方。
- ❑ 不要将本产品放置或存放在户外，靠近水、热源或灰尘较多的地方，或者置于震动、摇晃、高温或高湿的地方。
- ❑ 小心不要让液体溅到本产品，也不要湿手操作本产品。
- ❑ 请始终让此产品远离心脏起搏器至少 22 厘米。从此产品发出的无线电波可能会对心脏起搏器的操作产生不利影响。
- ❑ 如果液晶显示屏损坏，请与爱普生认证服务机构联系。如果液晶溶液沾到了手上，请用肥皂和水彻底清洗。如果液晶溶液溅入眼内，请立即用清水冲洗。彻底冲洗后如果仍感不适或看不清东西，请立即就医。
- ❑ 请不要将本产品放在低温或多尘的地方。
- ❑ 请妥善使用/保管本产品，以避免因使用/保管不当（如鼠害、液体渗入等）造成故障、损坏。
- ❑ 本文中相关的电源线及插头的示意图和描述仅供参考，在中国大陆地区所销售产品的电源线及插头，符合中国法律法规。

注释：

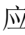
对于墨水，遵循下面提供的安全指导。

➔ [第61页的“补充墨水”](#)

产品忠告和警告

阅读并遵从下面的指导以避免损坏此产品或您的财产。请务必保留本指南，以备今后需要时参考。

安装/使用此产品

- ❑ 不要堵塞或盖住此产品的通风口和开口。
- ❑ 仅使用本产品标签上标示的电源类型。
- ❑ 避免使用与复印机或空调系统这些经常开关的设备在同一回路中的插座。
- ❑ 避免使用由墙上开关或自动定时器控制的插座。
- ❑ 让您的整个计算机系统远离潜在的电磁干扰源，例如扬声器或无绳电话的基座。
- ❑ 供电的电源线应该放置在避免磨蚀、切割、磨损、卷曲和扭结的地方。请勿在电源线上放置物体，且不要踩踏或碾压供电线。特别注意使供电线输入和输出端口的电线保持笔直。
- ❑ 如果此产品使用延长电源线，确保延长电源线设备的总安培数不超过电源线的额定安培数。另外，应确保插入墙上插座的所有设备的总额定电流不要超过墙上插座的额定电流。
- ❑ 当使用数据线将此产品连接到计算机或其他设备上时，确保连接器的方向正确。一个连接器仅对应一个正确的方向。如果连接器插入方向错误，通过数据线连接的两种设备可能都会损坏。
- ❑ 将此产品放在各个方向都超出本产品底座的平稳表面上。如果您将此产品放置在墙边，则在此产品的背面和墙之间留有 10 厘米的空间。如果此产品倾斜一定的角度，就不能正常工作。
- ❑ 当存储或运输产品时，不要将其倾斜，也不要将其垂直或颠倒放置，否则墨水可能会泄漏。
- ❑ 请在此产品的后部留出一定空间以方便插拔数据线，并在此产品上方留出一定空间以便您可以完全打开文稿盖。
- ❑ 产品前部应留出足够的空间，以使打印纸完全弹出。
- ❑ 避免放置在温度和湿度容易发生剧烈变化的地方。另外，此产品要避免阳光直射、强光或热源。
- ❑ 请勿将异物插入此产品机箱的插槽中。
- ❑ 打印时不要将您的手伸到此产品内部。
- ❑ 不要碰触此产品内部的白色扁平线缆和墨管。
- ❑ 不要对此产品或在其周围使用内装有易燃性气体的气雾产品，否则可能会引起火灾。
- ❑ 不要用手移动打印头，否则可能会损坏此产品。
- ❑ 应始终使用  按钮关闭此产品。直到液晶显示屏已经完全关闭，才能拔下此产品电源或关闭插座电源。
- ❑ 搬运本产品之前，应确保打印头在初始位置（最右边）。
- ❑ 关闭扫描部件时注意不要夹到手指。

重要指导

- ❑ 如果墨量低于墨仓下线，则立即补充墨水。在墨量低于墨仓下线时继续使用此产品可能会造成损坏。
- ❑ 如果您打算长时期不使用此产品，一定要拔下电源插座上的电源线插头。
- ❑ 在文稿台上放置原稿时不要用力按文稿台。
- ❑ 在产品使用寿命期间，可能需要更换已到使用寿命的废墨收集垫。废墨收集垫是否更换以及更换频率因打印页数、打印介质类型以及产品执行的清洗周期而异。当需要更换时，Epson Status Monitor、液晶显示屏或操作面板上的指示灯将会通知您。需要更换废墨收集垫并不表示产品已达到规格所规定的使用寿命而停止工作。此更换是本产品规格所规定的一项日常产品维护活动，并不表示产品因发生故障而需要维修。因此，爱普生的“三包”政策不包含此更换产生的费用。本产品废墨收集垫需要更换时，请联系爱普生认证服务机构进行更换。此更换不可由用户维护。

通过无线连接使用此产品

- ❑ 不要在医疗设施的内部或医疗设备附近使用此产品。从此产品发出的无线电波可能会对医疗设备的操作产生不利影响。
- ❑ 请勿在有自动控制设备（如自动门或火警器）的地方附近使用此产品。从此产品发出的无线电波可能对这些设备产生不利影响，使设备出现故障而导致意外事故。
- ❑ 不得擅自更改发射频率、加大发射功率（包括额外加装射频功率放大器），不得擅自外接天线或改用其他发射天线；
- ❑ 使用时不得对各种合法的无线电通信业务产生有害干扰；一旦发现有干扰现象时，应立即停止使用，并采取措施消除干扰后方可继续使用；
- ❑ 使用微功率无线电设备，必须忍受各种无线电业务的干扰或工业、科学及医疗应用设备的辐射干扰；
- ❑ 不得在飞机和机场附近使用。

使用液晶显示屏

- ❑ 液晶显示屏可能会有一些小亮点或暗点，因为其性能可能会有亮度不均匀。这属正常现象，并不表示液晶显示屏已坏。
- ❑ 请仅使用干的软布来清洁液晶显示屏。请勿使用液体清洁剂或化学清洁剂。
- ❑ 如果受到剧烈撞击，液晶显示屏的外部盖可能破裂。如果面板表面发生破碎或破裂，请与爱普生认证服务机构联系，不要触摸和试图取出破裂的碎片。

处理墨水

- ➔ [第 61 页的“补充墨水”](#)

有关复制的限制

请注意以下限制，确保可靠而合法地使用本产品。

法律禁止复制下列各项：

- 银行帐单、硬币、政府发行的适于销售的有效证券、政府公债有价证券和地方自治的有价证券
- 未使用的邮票、未压印的名片和其他正式的邮局项目（负担有效的邮资）
- 政府发行的印花税票、根据合法的程序发行的有价证券

当复制下列各项时要遵循告诫：

- 适于销售的私人有价证券（股票证书、协商的票据、支票等）、每月入场券、减让入场券等
- 护照、驾驶执照、许可证、道路通行证、食品票、票等

注释：

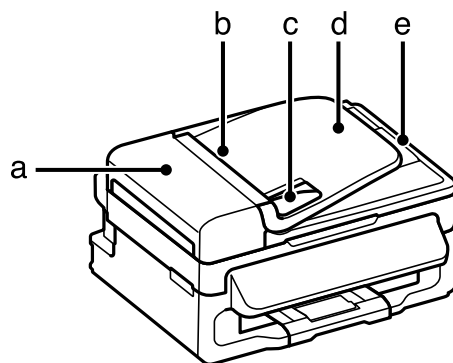
法律可能也禁止复制这些项目。

版权材料的可靠使用

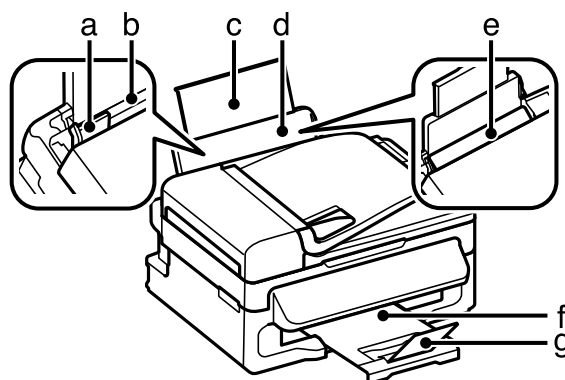
- 不正确地复制版权材料可能导致此产品被误用。复制出版材料之前，需在有经验的律师的指导下，或获得版权所有者的允许才可以复制出版的材料。

了解您的产品

产品部件

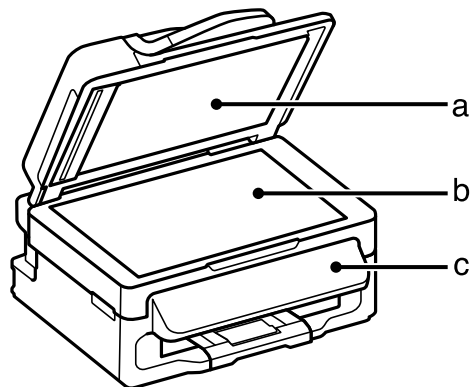


a.	自动文稿送纸器盖
b.	自动文稿送纸器 (ADF)
c.	侧导轨
d.	ADF 进纸器 (可在此放置您要复印的原稿)
e.	ADF 出纸器 (在此放置已经复印完退出的原稿)

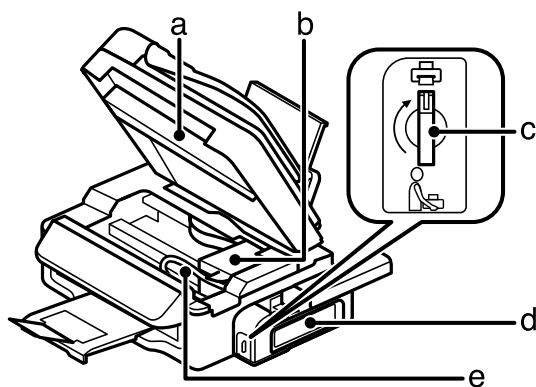


a.	侧导轨
b.	后进纸器
c.	纸托延伸板
d.	纸托
e.	进纸挡板
f.	出纸器
g.	挡纸器

了解您的产品

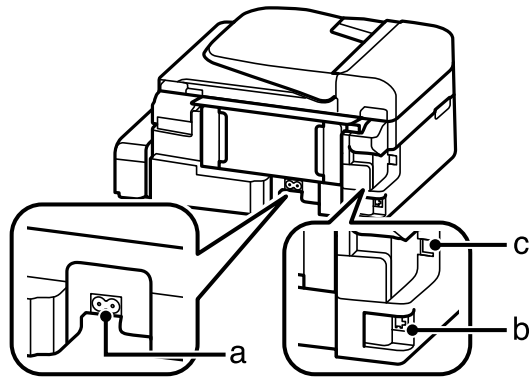


a.	文稿盖
b.	文稿台
c.	操作面板



a.	扫描部件
b.	打印头（在此部分中）
c.	运输锁
d.	储墨仓（墨仓）
e.	墨管

了解您的产品



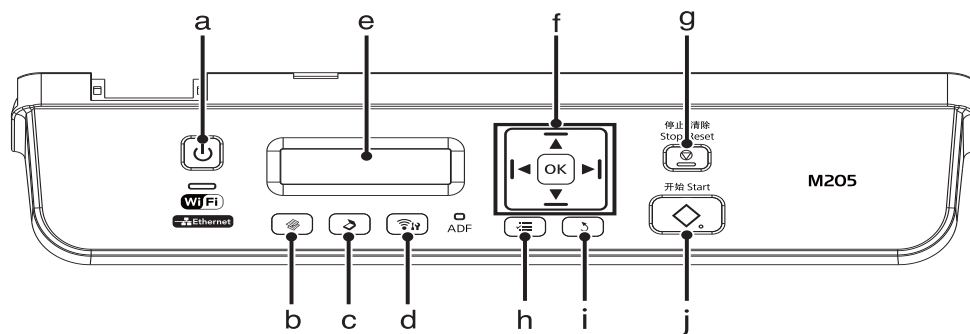
a.	交流电入口
b.	LAN 端口*
c.	USB 连接器

* M205 无此端口。

操作面板指南

注释:

尽管操作面板设计和液晶显示屏中显示的菜单名称、选项名称以及其他项目可能与您的实际产品略有不同，但操作方法相同。



按钮和液晶显示屏

	按钮	功能
a		产品电源开关。
b		进入复印模式。
c		进入扫描模式。
d		显示 Wi-Fi 设置 菜单，允许以无线方式设置此产品。有关使用这些菜单的说明，请参见《网络指南》。

了解您的产品

	按钮	功能
e	-	液晶显示屏（单色双行显示屏）
f	◀、▲、▶、▼、 OK	按下◀、▲、▶、▼可选择菜单。按下OK可确认您已选择的设置并转至下一屏幕。
g	⏏	停止当前操作或初始化当前设置。 如果在使用自动文稿送纸器时按下此按钮以取消复印或扫描，则会将自动文稿送纸器中的所有原稿送出。
h	☰	显示每种模式的详细设置。
i	↶	取消/返回到上一菜单。
j	⏏	开始复印。

指示灯

指示灯	功能
⏻	当此产品电源打开时亮起。 当此产品正在接收数据、打印/复印/扫描或清洗打印头时闪烁。
WiFi	当此产品连接到 Wi-Fi 网络时，保持点亮状态。正在设置 Wi-Fi 网络时闪烁。此指示灯在产品处于睡眠模式时熄灭。
ADF	在自动文稿送纸器中检测到原稿时亮起。

打印纸和介质处理

有关介质使用、装入和存放的说明

多数普通纸都可以产生更佳的打印效果。但是，爱普生提供的专用打印纸类型专门针对爱普生喷墨产品所使用的墨水而设计，建议使用此打印纸来确保高质量的打印输出。

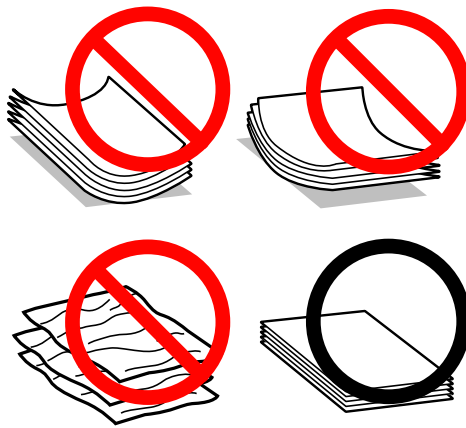
注释：

- ❑ 在不同的国家/地区，可购买到的爱普生介质/打印纸种类会有所不同。
- ❑ 因为制造商随时都有可能改变任何一种品牌或型号的介质/打印纸的质量，所以爱普生不能保证任何一种非爱普生品牌或型号的介质/打印纸的质量。
- ❑ 大批量购买介质/打印纸或大批量打印之前，请确保先做介质/打印纸的样品打印检测。

装入爱普生专用打印纸时，请首先阅读随打印纸提供的说明，并牢记以下几点。

注释：

- ❑ 将打印纸打印面朝上装入后进纸器。打印面通常更白。有关详细信息，请参见打印纸随附的说明页。一些类型的打印纸带有裁切角，可帮助识别正确的装入方向。
- ❑ 如果打印纸卷曲，在装入前应将其弄平整或轻轻地反向卷曲。在卷曲的打印纸上打印可能会导致墨水泄漏污染打印输出。请勿使用折叠、有波纹或撕破的打印纸。



存放打印纸

打印结束后尽快将未使用的打印纸放回原包装中。将未使用的打印纸和打印件放在远离高温、潮湿和阳光直射的位置。

选择打印纸

有关打印纸和其他介质的装纸量，请参考下表。

介质类型	尺寸	装纸量（页数）
普通纸 ^{*1}	信纸 ^{*2}	最高 11 毫米
	A4 ^{*2}	最高 11 毫米
	B5 ^{*2}	最高 11 毫米
	A5 ^{*2}	最高 11 毫米
	A6 ^{*2}	最高 11 毫米
	Legal	1
	用户自定义	1
信封	#10	10
	DL	10
	C6	10
爱普生亮白喷墨纸	A4 ^{*2}	80
爱普生照片质量喷墨纸	A4	80
爱普生重磅粗面纸	A4	1

*1 打印纸的重量为 64 克/平方米（17 磅）到 90 克/平方米（24 磅）。

*2 手动双面打印的装纸量是 30 张。

注释：

打印纸的供应情况因所在国家/地区而异。

液晶显示屏上的打印纸类型设置

产品会根据在打印设置中选择的打印纸类型自动进行自我调整。这就是打印纸类型设置之所以如此重要的原因所在。产品会根据该项设置判断正在使用的打印纸类型，从而相应调整喷墨量。下表列出了打印纸所对应的设置。

打印纸类型	液晶显示屏打印纸类型
普通纸	普通纸
爱普生亮白喷墨纸	
爱普生重磅粗面纸	爱普生粗面纸

打印机驱动程序中的打印纸类型设置

产品会根据在打印设置中选择的打印纸类型自动进行自我调整。这就是打印纸类型设置之所以如此重要的原因所在。产品会根据该项设置判断正在使用的打印纸类型，从而相应调整喷墨量。下表列出了打印纸所对应的设置。

打印纸类型	打印机驱动程序打印纸类型
普通纸	普通纸
爱普生亮白喷墨纸	
爱普生重磅粗面纸	爱普生粗面纸
爱普生照片质量喷墨纸	
信封	信封

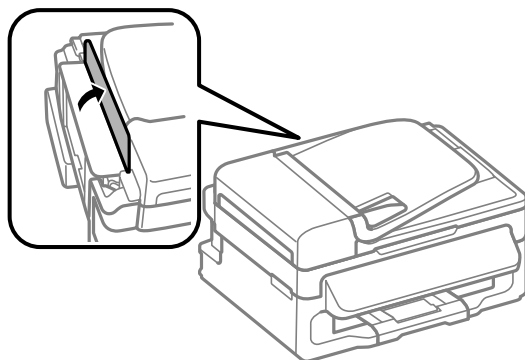
注释：

专用介质的供应情况因所在国家/地区而异。有关您所在国家/地区供应介质的最新信息，请与爱普生认证服务机构联系。

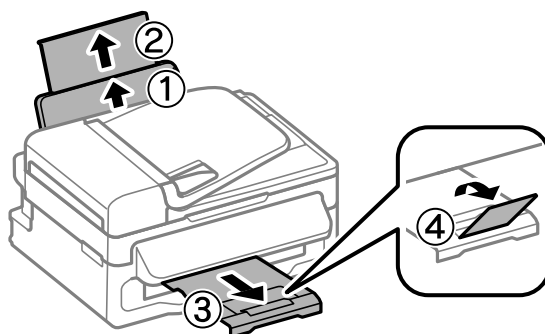
装入打印纸和信封

按照下列步骤装入打印纸：

- 1 向前翻转进纸挡板。



- 2 滑出纸托和出纸器，然后竖起挡纸器。



打印纸和介质处理

注释:

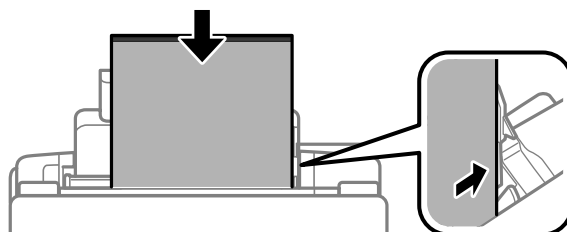
产品前部应留出足够的空间，以使打印纸完全弹出。

3

将侧导轨滑动至左侧。

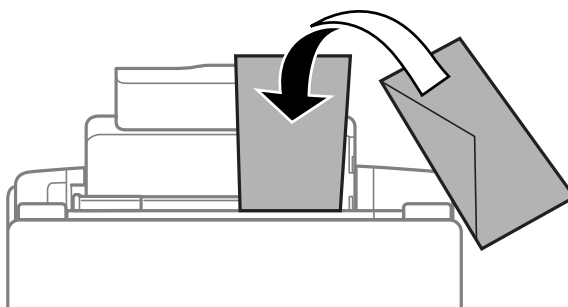
4

将打印纸打印面朝上装入后进纸器靠右的位置。

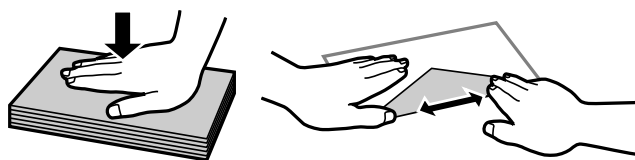


注释:

- 装入打印纸前，将打印纸呈扇形展开再码齐。
- 打印面通常比另一面更白。
- 将打印纸装入后进纸器时，始终将短边朝前，即便在打印横向照片时也是如此。
- 您可以使用具有装订孔的以下尺寸打印纸：A4、A5、A6、Legal、信纸。一次仅装入一张打印纸。
- 装入信封时，短边朝前，且封盖面朝下。



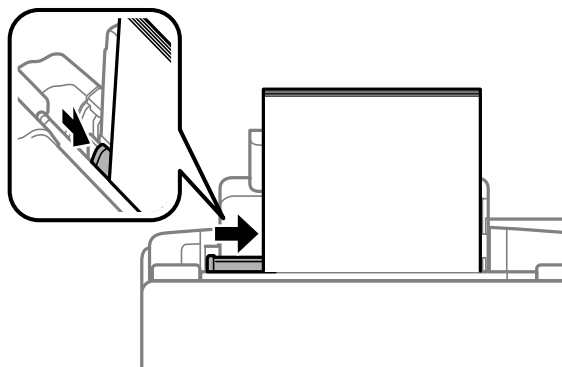
- 请勿使用卷曲、折叠、涂胶或带有塑料透明窗的信封。
- 装入前，请将信封和封盖处理平整。



- 装入信封前，使信封的边缘平整。
- 避免使用过薄的信封，否则可能会在打印过程中发生卷曲。

打印纸和介质处理

- 5** 滑动侧导轨，使其靠在打印纸的左侧边缘，但不能过紧。

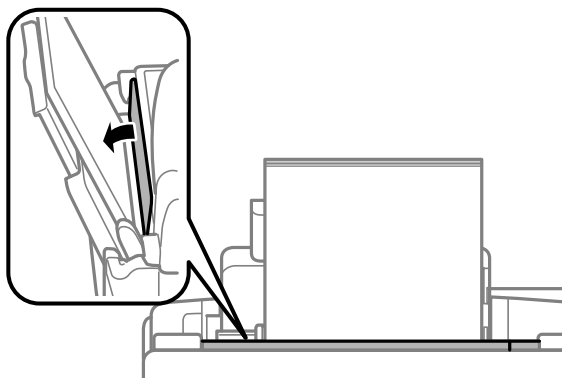


注释:

对于普通纸，装入的打印纸不要超出导轨内侧的▼ 箭头标记。
对于爱普生专用介质，请确保装入的页数少于此介质规定的限制。

➔ [第19页的“选择打印纸”](#)

- 6** 向后翻转进纸挡板。



放置原稿

自动文稿送纸器 (ADF)

可将原稿装入自动文稿送纸器 (ADF) 中，以便快速复印或扫描多页稿件。可在自动文稿送纸器中使用以下原稿。

尺寸	A4/信纸/Legal
类型	普通纸
重量	64 克/平方米 ² 至 95 克/平方米 ²
容量	一叠纸总厚度 3 毫米，大约 30 张（信纸、A4）/10 页 (Legal)

打印纸和介质处理

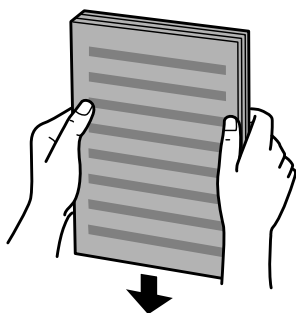
! **重要:**

为防止夹纸，请避免使用下列文档。对于这些类型的文档，请使用文稿台。

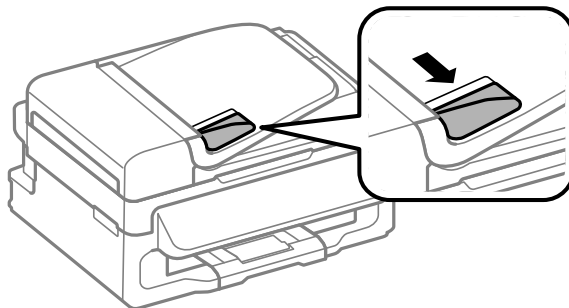
- 使用回型针、订书钉等装订的文档。
- 粘有胶条或贴纸的文档。
- 照片、OHP 或热转印纸。
- 撕破、带褶皱或有孔的打印纸。

1 确保文稿台上没有原稿。如果文稿台上有原稿，自动文稿送纸器可能检测不到进纸器中的文档。

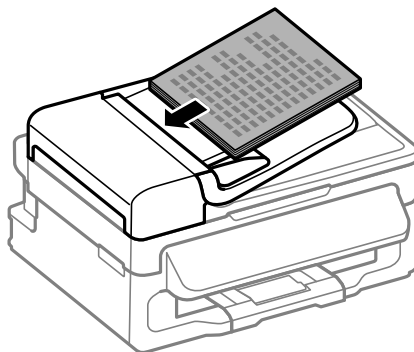
2 在平面上将原稿边缘码齐。



3 滑动自动文稿送纸器上的侧导轨。

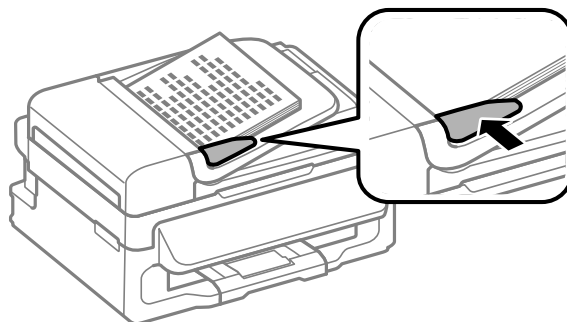


4 扫描面朝上且短边朝前，将原稿插入自动文稿送纸器中。




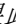
打印纸和介质处理

- 5 滑动侧导轨，使其靠着原稿的边缘。



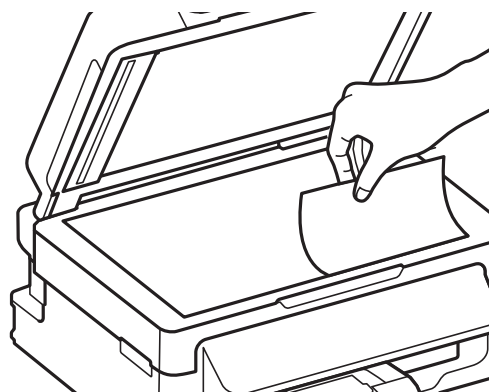
- 6 确认操作面板中的自动文稿送纸器指示灯亮起。

注释:

- ❑ 如果文稿台上有任何其他原稿，自动文稿送纸器指示灯可能会保持熄灭状态。在这种情况下，如果按 ，将会复印或扫描文稿台上的原稿，而不是自动文稿送纸器中的原稿。
- ❑ 如果此产品处于睡眠模式，自动文稿送纸器指示灯不会亮起。按下除  外的任何其他按钮，可从睡眠模式中恢复。从睡眠模式中恢复之后，该指示灯可能需要一段时间才会亮起。
- ❑ 注意不要让任何异物落入文稿台左前方的孔内。否则，可能会影响自动文稿送纸器正常操作。
- ❑ 在自动文稿送纸器 (ADF) 中使用复印功能时，打印设置固定为缩小/放大 - **实际尺寸**、打印纸类型 - **普通纸** 和打印纸尺寸 - **A4/Legal**。如果复印大于 A4/Legal 尺寸的原稿，则会裁切打印件。

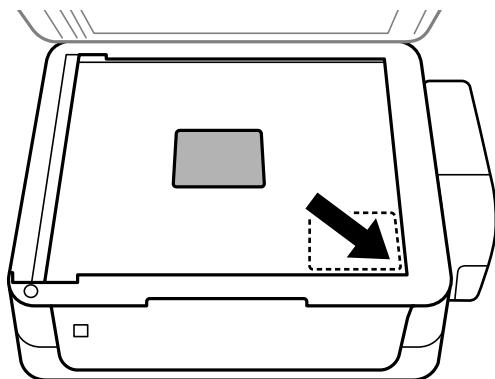
文稿台

- 1 打开文稿盖并将原稿扫描面朝下放置在文稿台上。



打印纸和介质处理

- 2** 将原稿与左上角对齐。



注释:

使用 EPSON Scan 时，如果发生与扫描区域和扫描方向有关的问题，请参见以下部分。

- ➔ 第 99 页的“原稿边缘未扫描”
- ➔ 第 100 页的“将多页文档扫描为一个文件”

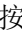
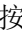

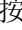


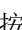

- 3** 轻轻地关闭文稿盖。

复印

复印文档

基本复印

按下列步骤复印文档。

- 1 装入打印纸。
➔ [第 20 页的“装入打印纸和信封”](#)
- 2 将原稿放在自动文稿送纸器中或文稿台上。
➔ [第 22 页的“放置原稿”](#)
- 3 按下  进入复印模式。
- 4 按下  或  以设置份数。
- 5 按下  以显示复印设置菜单。
- 6 选择合适的复印设置，如版面、打印纸尺寸、打印纸类型和质量。使用  或  选择一个设置项目，然后按 **确定**。完成后，再次按  可返回到复印模式主屏幕。
- 7 按  开始复印。

复印模式菜单列表

有关复印模式菜单列表，请参考下面的部分。

- ➔ [第 59 页的“复印模式”](#)

打印

打印机驱动程序和状态监视器

打印机驱动程序允许您从很广的设置范围内进行选择，从而获得最佳的打印效果。状态监视器和打印机应用工具则帮助您检查此产品并使本产品保持更佳的运行状态。

对于 Windows 用户的注释说明：

- 您的打印机驱动程序会自动从爱普生网站找到并安装最新版本的打印机驱动程序。在打印机驱动程序的**维护**窗口中，单击**软件更新**按钮，然后按屏幕上的提示操作。如果在**维护**窗口中没有出现该按钮，请在 Windows 的“开始”菜单中指向**所有程序或程序**，然后检查 **EPSON** 文件夹。
- 如果您想更改驱动程序的语言，从打印机驱动程序**维护**窗口的**语言**设置中选择您想使用的语言。根据您的国家/地区，此功能可能不能用。

对于 Windows 访问打印机驱动程序

可以从大多数 Windows 应用程序、Windows 开始菜单或任务栏访问打印机驱动程序。

若要仅对正在使用的应用程序进行设置，请从正在使用的应用程序访问打印机驱动程序。

要让所进行的设置适用于所有的 Windows 应用程序，请从开始菜单或任务栏访问打印机驱动程序。

请参考下面部分访问打印机驱动程序。

注释：

此用户指南中的打印机驱动程序窗口截屏来自于 Windows 10。

从 Windows 应用程序

- 1 在文件菜单中，单击**打印**或**打印设置**。
- 2 在出现的窗口中，依次单击**打印机**、**设置**、**选项**、**首选项**或**属性**。（根据您使用的应用程序，您也许需要单击一个按钮或这些按钮的组合。）

从开始菜单

- **Windows 10:**
右击或按住“开始”按钮，然后选择**控制面板 > 硬件和声音**中的**查看设备和打印机**。右键单击本产品或者按住本产品，然后选择**打印首选项**。
- **Windows 8.1/Windows 8:**
选择**桌面 > 设置 > 控制面板 > 硬件和声音**中的**查看设备和打印机**。右键单击本产品或者按住本产品，然后选择**打印首选项**。

打印

- ❑ **Windows 7:**
单击“开始”按钮，然后选择**控制面板 > 硬件和声音**中的**查看设备和打印机**。右键单击本产品，然后选择**打印首选项**。
- ❑ **Windows Vista:**
单击“开始”按钮，然后选择**控制面板 > 硬件和声音**中的**打印机**。右键单击本产品，然后选择**选择打印首选项**。
- ❑ **Windows XP:**
单击“开始”按钮，然后选择**控制面板 > 打印机和其它硬件 > 打印机和传真**。右键单击本产品，然后选择**打印首选项**。

从任务栏上的快捷图标

桌面任务栏上的打印机图标是支持您快速访问打印机驱动程序的快捷键图标。

如果您单击打印机图标并选择**打印机设置**，可以访问打印机设置窗口，该窗口与从控制面板显示的打印机设置窗口相同。如果您双击此图标，可以检查打印机的状态。

注释:

如果任务栏上未显示打印机图标，请访问“打印机驱动程序”窗口，单击**维护**标签上的**监视参数**，然后选择在任务栏上注册快捷图标。

通过联机帮助获取信息

在打印机驱动程序窗口中，尝试下列步骤之一。


- ❑ 右击项目，然后单击**帮助**。
- ❑ 单击窗口右上角的  按钮，然后单击项目（仅适用于 Windows XP）

对于 Mac OS X 访问打印机驱动程序

下表描述如何访问打印机驱动程序对话框。

对话框	如何访问
页面设置	在应用程序的“文件”菜单中单击 页面设置 。 注释: 根据您的应用程序，页面设置菜单可能不出现在“文件”菜单上。
打印	在应用程序的“文件”菜单中单击 打印 。
Epson Printer Utility 4	从 Apple 菜单中选择 系统偏好 ，然后从 打印机和扫描仪 （或 打印和扫描、打印和传真 ）中，选择打印机。依次单击 选项与耗材 、 应用工具 和 打开打印机应用工具 。 对于 Mac OS X 10.5，单击 Apple 菜单上的 系统偏好 ，然后单击 打印和传真 。从打印机列表框中选择您的产品，单击 打开打印队列 ，然后单击 应用工具 按钮。

通过联机帮助获取信息

单击打印对话框中的  帮助按钮。

基本操作

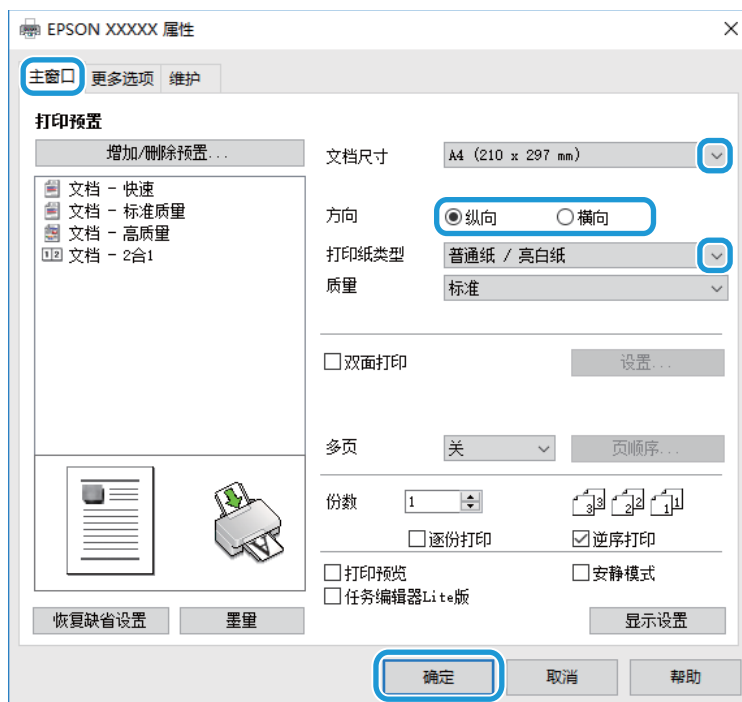
基本打印

注释:

- 因型号不同，此部分中的截屏可能不同。
- 在打印之前，正确装入打印纸。
➔ 第20页的“装入打印纸和信封”
- 请参考以下部分了解可打印区域。
➔ 第103页的“可打印区域”
- 完成设置后，在打印整个任务之前打印一个测试副本以检测打印输出。

对于 Windows 的基本产品设置

- 1 打开要打印的文件。
- 2 访问打印机设置。
➔ 第27页的“对于 Windows 访问打印机驱动程序”



- 3 单击主窗口标签。
- 4 选择合适的文档尺寸设置。您可定义自定义打印纸尺寸。有关详细信息，请参见联机帮助。

打印

- 5 选择**纵向**（高）或**横向**（宽）来更改打印的方向。

注释：
当在信封上打印时，选择**横向**。

- 6 选择合适的打印纸类型设置。
➔ [第 20 页的“打印机驱动程序中的打印纸类型设置”](#)

注释：
打印质量根据选择的打印纸类型自动调整。

- 7 单击**确定**关闭打印机设置窗口。

注释：
要更改为高级设置，请参见相关的部分。

- 8 打印您的文件。

对于 Mac OS X 的基本产品设置

注释：
此部分中的打印机驱动程序窗口截屏来自于 Mac OS X 10.11。

- 1 打开要打印的文件。

打印

- 2** 访问打印对话框。
 ➔ 第 28 页的“对于 Mac OS X 访问打印机驱动程序”



注释:
 如有需要，单击**显示详细信息**或▼可展开打印窗口。

- 3** 选择您正使用的产品进行打印机设置。

注释:
 根据您的应用程序不同，您可能不能选择此对话框中的某些项目。如果此情况出现，单击应用程序“文件”菜单上的**页面设置**，然后进行合适的设置。

- 4** 选择合适的打印纸尺寸设置。

- 5** 选择合适的方向设置。

注释:
 当在信封上打印时，选择**横向**。

打印

- 6 从弹出菜单中选择**打印设置**。

**注释:**

在 Mac OS X v10.8.x 或更高版本上，如果未显示**打印设置**菜单，则爱普生打印机驱动程序可能尚未正确安装。从 Apple 菜单中的**系统偏好 > 打印机和扫描仪**（或**打印和扫描**、**打印和传真**），删除打印机，然后再次添加打印机。


- 7 选择合适的介质类型设置。
➔ 第 20 页的“打印机驱动程序中的打印纸类型设置”

- 8 单击**打印**可开始打印。

取消打印

要取消打印，请按下面相应各节中的说明进行操作。

使用此产品按钮

按下  可取消进行中的一项打印任务。

对于 Windows


注释:

您不能取消已经完全发送到此产品的打印任务。在此情况下，使用此产品来取消打印任务。

- 1 访问 EPSON Status Monitor 3。
➔ [第 80 页的“对于 Windows”](#)
- 2 单击打印队列按钮。将显示 Windows Spooler。
- 3 右击您要取消的任务，然后选择取消。

对于 Mac OS X

请按下述步骤取消打印任务。

- 1 单击 Dock 中的打印机图标。
- 2 选择要取消的任务。
- 3 取消该任务。
 - Mac OS X v10.8.x 或更高版本
单击进程表旁的 。
 - Mac OS X v10.5.8 - v10.7.x
单击删除。

其他选项

产品预置（仅适用于 Windows）

打印机驱动程序预置可使打印变得简单。您同样可创建一个您自己的预置。

对于 Windows 的产品设置

- 1 访问打印机设置。
➔ [第 27 页的“对于 Windows 访问打印机驱动程序”](#)
- 2 在主窗口标签上选择打印预置。产品设置自动在弹出的窗口中显示设置值。

双面打印（仅针对 Windows）

使用打印机驱动程序可在打印纸的两面进行打印。



可以使用两种双面打印：标准和折叠小册子。

双面打印仅适用于以下打印纸和尺寸。

打印纸	尺寸
普通纸	Legal、信纸、A4、B5、A5、A6
爱普生亮白喷墨纸	A4

注释：

- 该功能不适用于 Mac OS X。
- 在某些设置下此功能可能不能用。
- 当通过网络访问此产品或此产品被设为共享打印机时，此功能可能不可用。
- 双面打印时的装纸量不同。
➔ 第 19 页的“选择打印纸”
- 请仅使用适合双面打印的打印纸。否则，打印质量将下降。
- 根据打印文本和图像所使用的打印纸和墨量，墨水可能会渗透到打印纸的另一面。
- 在双面打印时打印纸的表面可能被污损。
- 仅当启用 EPSON Status Monitor 3 时可使用此功能。要启用状态监视器，访问打印机驱动程序，并单击 **维护** 标签，然后单击 **扩展设置** 按钮。在扩展设置窗口中，选择 **启用 EPSON Status Monitor 3** 复选框。

对于 Windows 的产品设置

- 1 访问打印机设置。
➔ 第 27 页的“对于 Windows 访问打印机驱动程序”
- 2 选择 **双面打印** 复选框。
- 3 单击 **设置**，然后进行合适的设置。

注释：

如果您想打印一个折叠小册子，选择 **小册子**。

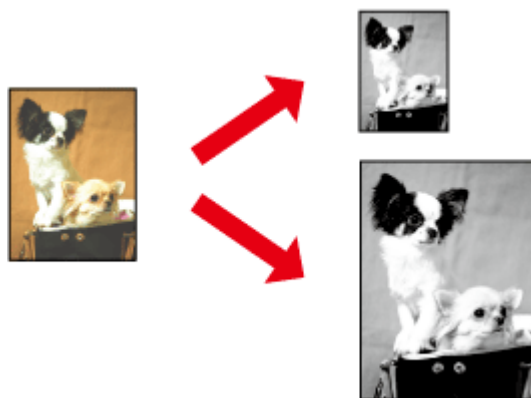
4 检查其他设置并打印。

注释：

- ❑ 实际的装订边距可能与指定的设置不同，具体取决于您的应用程序。在打印整个任务前，使用几张纸来检测实际的效果。
- ❑ 确保在重新装入打印纸之前打印纸上的墨水已完全变干。

充满页面打印

在打印机驱动程序中可以自动缩放文档的大小以匹配选择的打印纸尺寸。

**注释：**

在某些设置下此功能可能不能用。

对于 Windows 的产品设置

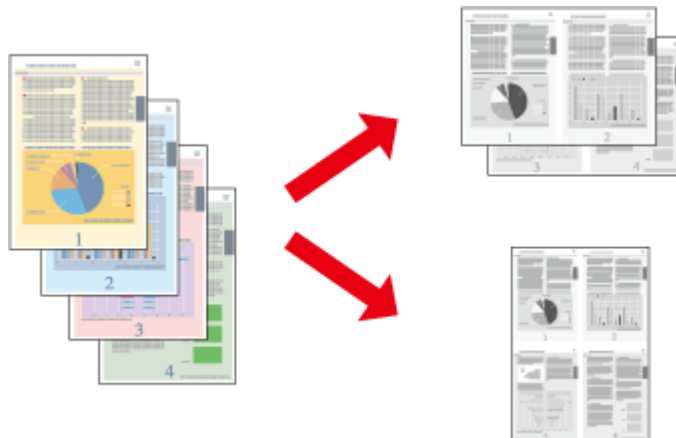
- 1 访问打印机设置。
➔ 第 27 页的“对于 Windows 访问打印机驱动程序”
- 2 在更多选项标签上，选择**缩小/放大文档**和**充满页面**，然后从输出打印纸中选择您想使用的打印纸尺寸。
- 3 检查其他设置并打印。

对于 Mac OS X 的产品设置

- 1 访问打印对话框。
➔ 第 28 页的“对于 Mac OS X 访问打印机驱动程序”
- 2 在打印纸处理屏的目标打印纸尺寸中选择**缩放以适合打印纸尺寸**，然后从弹出的菜单中选择希望的打印纸尺寸。
- 3 检查其他设置并打印。

一张多页打印

允许您使用打印机驱动程序在一张打印纸上打印 2 或 4 个页面。

**注释：**

在某些设置下此功能可能不能用。

对于 Windows 的产品设置

- 1 访问打印机设置。
➔ [第 27 页的“对于 Windows 访问打印机驱动程序”](#)
- 2 在主窗口标签中选择 **2 合 1** 或 **4 合 1** 作为多页。
- 3 单击**页顺序**，然后进行合适的设置。
- 4 检查其他设置并打印。

对于 Mac OS X 的产品设置

- 1 访问打印对话框。
➔ [第 28 页的“对于 Mac OS X 访问打印机驱动程序”](#)
- 2 在版面屏中选择每张纸打印页数和版面方向（页顺序）。
- 3 检查其他设置并打印。

共享产品供打印

对 Windows 进行设置

以下说明介绍如何设置产品，使网络上的其他用户能够共享此产品。

首先，在直接连接到产品的计算机上，将该产品设置为共享打印机。然后，将该产品添加到要访问它的所有网络计算机。

注释：

- 这些说明仅适用于小型网络。要在大型网络上共享产品，请咨询网络管理员。
- 以下部分中的截屏来自于 Windows 10。

将产品设置为共享打印机

注释：

以管理员身份登录您的计算机。在计算机提示时输入管理员密码。

在直接连接到该产品的计算机上，执行以下步骤：

1

Windows 10:

右击或按住“开始”按钮，然后选择**控制面板 > 硬件和声音**中的**查看设备和打印机**。

Windows 8.1/Windows 8:

选择**桌面 > 设置 > 控制面板 > 硬件和声音**或**硬件**中的**查看设备和打印机**。

Windows 7:

单击“开始”按钮，然后选择**控制面板 > 硬件和声音**或**硬件**中的**查看设备和打印机**。

Windows Vista:

单击“开始”按钮，然后选择**控制面板 > 硬件和声音**中的**打印机**。

Windows XP:

单击“开始”按钮，然后选择**控制面板 > 打印机和其它硬件 > 打印机和传真**。

2

Windows 10/Windows 8.1/Windows 8/Windows 7:

右击产品图标，单击**打印机属性**，然后单击**共享**。然后单击**更改共享选项**按钮。

Windows Vista:

右击产品图标，然后单击**共享**。单击**更改共享选项**按钮，然后单击**继续**。

Windows XP:

右击产品图标，然后单击**共享**。

- 3 选择共享这台打印机，然后键入共享名。

注释：

请勿在共享名中使用空格或连字符。



如果要自动为运行不同 Windows 版本的计算机下载打印机驱动程序，请单击**其他驱动程序**，然后选择其他计算机的环境和操作系统。单击**确定**，然后插入产品软件光盘。

- 4 单击**确定**或**关闭**（如果安装了其他驱动程序）。

将产品添加到其他网络计算机

按照以下步骤将产品添加到要访问它的所有网络计算机。

注释：

必须先在与产品相连的计算机上将产品设置为共享打印机，然后才能从其他计算机访问产品。

➔ 第 37 页的“将产品设置为共享打印机”。

打印

1

Windows 10:

右击或按住“开始”按钮，然后选择**控制面板 > 硬件和声音**中的**查看设备和打印机**。

Windows 8.1/Windows 8:

选择**桌面 > 设置 > 控制面板 > 硬件和声音**或**硬件**中的**查看设备和打印机**。

Windows 7:

单击“开始”按钮，然后选择**控制面板 > 硬件和声音**或**硬件**中的**查看设备和打印机**。

Windows Vista:

单击“开始”按钮，然后选择**控制面板 > 硬件和声音**中的**打印机**。

Windows XP:

单击“开始”按钮，然后选择**控制面板 > 打印机和其它硬件 > 打印机和传真**。

2

Windows 10/Windows 8.1/Windows 8/Windows 7/Windows Vista:

单击**添加打印机**按钮。

Windows XP:

单击**添加打印机**按钮。添加打印机向导随即出现。单击**下一步**按钮。

注释:

Windows 7 和 Vista:

单击**添加网络、无线或 Bluetooth 打印机**，然后单击**下一步**。

Windows XP:

选择**网络打印机或连接到其他计算机的打印机**，然后单击**下一步**。

3

按照屏幕提示选择要使用的产品。

注释:

根据产品要连接到的计算机的操作系统和配置不同，添加打印机向导可能会提示您从产品软件光盘安装打印机驱动程序。单击从**磁盘安装**按钮，然后按照屏幕提示操作。

对 Mac OS X 进行设置

要在 Mac OS X 网络上设置产品，请使用打印机共享设置。有关详细信息，请参见 Macintosh 文档。

扫描

尝试扫描

启动扫描

下面，我们将扫描文档以熟悉整个过程。

- 1 将原稿放在文稿台上。
➔ 第 22 页的“放置原稿”
- 2 启动 Epson Scan。
 - Windows:
双击桌面上的 **Epson Scan** 图标。
 - Mac OS X:
选择应用程序 > **Epson Software** > **EPSON Scan**。
- 3 选择**家庭模式**。



扫描

4 选择文本/线画作为文稿类型设置。



5 单击预览。



6 单击扫描。



7 单击**确定**。




保存您扫描的图像。







图像调整功能

Epson Scan 可以提供有关改善色彩、锐度、对比度和影响图像质量的其他方面的各种设置。






有关 Epson Scan 的详细信息，参见帮助。

<p>柱状图</p>	<p>为单独调整高亮、阴影和 gamma 级别提供一个图形界面。</p> 
------------	---

扫描

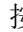
<p>色调校正</p>	<p>为单独调整色调级别提供一个图形界面。</p> 
<p>图像调整</p>	<p>调整整个图像的红、绿、蓝三种色彩的亮度、对比度和平衡度。</p> 
<p>彩色调色板</p>	<p>为调整中间色调级别提供一个图形界面（如肌肤色调），而不会影响图像的高亮和阴影区域。</p> 
<p>USM 锐化滤镜</p>	<p>锐化图像区域的边缘使整张图像变得清晰。</p> 
<p>去网纹</p>	<p>去除在图像区域中隐蔽的波纹图案（又称“摩尔纹”），如肌肤色调。</p> 
<p>色彩翻新</p>	<p>自动翻新褪色照片的颜色。</p> 

扫描

<p>背光补偿</p>	<p>从较亮背景的照片中去除阴影。</p> 
<p>去杂点</p>	<p>自动去除原始图像上的杂点痕迹。</p> 
<p>文本增强</p>	<p>扫描文档时，增强文本的识别度。</p> 
<p>自动区域分割</p>	<p>通过从图像中分离文本以使黑白图像更清楚及文本识别更准确。</p> 
<p>色彩增强</p>	<p>增强某种颜色。您可从红、蓝、绿中选择。</p> 

从操作面板进行基本扫描

您可以扫描文档并将扫描图像从此产品发送到连接的计算机。请确保您已在计算机上安装产品软件并连接到计算机。

- 1 将原稿放在自动文稿送纸器中或文稿台上。
➔ 第 22 页的“放置原稿”
- 2 按下  进入扫描模式。

扫描

3 选择一个扫描菜单项。使用 ▲ 或 ▼ 选择菜单，然后按下**确定**。

➔ [第 60 页的“扫描模式”](#)

4 选择您的计算机。

注释：

- 如果将此产品连接到网络，您可以选择希望将扫描的图像保存到其中的计算机。
- 可以使用 *Epson Event Manager* 更改操作面板上显示的计算机名。

5 按下**确定**开始扫描。

保存您扫描的图像。

扫描模式菜单列表

有关扫描模式菜单列表，参见下面部分。

➔ [第 60 页的“扫描模式”](#)

从计算机进行基本扫描

在家庭模式中扫描

家庭模式允许您自定义一些扫描设置并在预览图像中检查所做的更改。对照片和图形进行基本扫描时，此模式非常有用。

注释：

- 在家庭模式中，您只能从文稿台扫描。
- 有关 *Epson Scan* 的详细信息，参见帮助。

1 放置您的原稿。
➔ [第 24 页的“文稿台”](#)

2 启动 *Epson Scan*。
➔ [第 57 页的“启动 Epson Scan 驱动程序”](#)

扫描

- 3 从模式列表中选择**家庭模式**。



- 4 选择文稿类型设置。
- 5 选择图像类型设置。
- 6 单击**预览**。
 ➔ [第 50 页的“预览和调整扫描区域”](#)
- 7 调整曝光、亮度和其他图像质量设置。
- 8 单击**扫描**。
- 9 在文件保存设置窗口中，选择类型设置，然后单击**确定**。

注释：

如果清除**下次扫描之前显示对话框**复选框，Epson Scan 立即启动扫描而不显示文件保存设置窗口。

保存您扫描的图像。

在办公模式中扫描

办公模式可让您快速地扫描文本文档而无需预览您的图像。

注释：

有关 *Epson Scan* 的详细信息，参见帮助。

- 1 放置您的原稿。
➔ 第 22 页的“放置原稿”

使用自动文稿送纸器 (ADF) 注释说明：

- 如果要使用预览功能，请仅装入第一页。
- 装入打印纸时不要使其高于自动文稿送纸器上的 ▼ 箭头标记下方的线条。

- 2 启动 Epson Scan。
➔ 第 57 页的“启动 Epson Scan 驱动程序”

- 3 从模式列表中选择办公模式。



扫描

- 4 选择图像类型设置。
- 5 选择文档来源设置。
- 6 选择原始文档的尺寸作为尺寸设置。
- 7 为您的原稿选择一个合适的分辨率作为分辨率设置。
- 8 单击**扫描**。
- 9 在文件保存设置窗口中，选择类型设置，然后单击**确定**。

注释：

如果清除**下次扫描之前显示对话框**复选框，Epson Scan 立即启动扫描而不显示文件保存设置窗口。

保存您扫描的图像。

在专业模式中扫描

专业模式为您提供对扫描设置的完全控制，并允许您在预览图像中检查所做的更改。此模式推荐用于高级用户。

注释：

有关 Epson Scan 的详细信息，参见帮助。

- 1 放置您的原稿。
➔ [第 22 页的“放置原稿”](#)

使用自动文稿送纸器 (ADF) 注释说明：

如果要使用预览功能，请仅装入第一页。

- 2 启动 Epson Scan。
➔ [第 57 页的“启动 Epson Scan 驱动程序”](#)

扫描

3 从**模式**列表中选择专业模式。



4 选择您正在扫描的原稿类型作为文档类型设置。

5 选择文档来源设置。

6 如果选择**反射**作为文档类型设置，则选择**照片**或**文档**作为自动曝光类型设置。

7 选择图像类型设置。

8 为您的原稿选择一个合适的分辨率作为分辨率设置。

扫描

- 9 单击**预览**可预览您的图像。预览窗口将打开并显示图像。
 ➔ 第 50 页的“预览和调整扫描区域”

使用自动文稿送纸器 (ADF) 注释说明:

- 在自动文稿送纸器中装入扫描文档的第一页，然后 Epson Scan 预扫文稿并在预览窗口中显示。然后，自动文稿送纸器弹出第一页。将文稿的第一页放置到后面剩余页面的上面，然后将全部文稿装入到自动文稿送纸器中。
- 装入打印纸时不要使其高于自动文稿送纸器上的▼箭头标记下方的线条。

- 10 如果需要，选择扫描图像的尺寸作为目标尺寸设置。您可以按原始尺寸来扫描您的图像，也可以通过选择目标尺寸来缩小或放大其尺寸。

- 11 如果需要，调整图像质量。
 ➔ 第 42 页的“图像调整功能”

注释:

可以使用**名称**将您进行的设置保存为一组自定义设置，稍后在扫描时应用这些自定义设置。Epson Event Manager 中会显示您的自定义设置。

有关 Epson Event Manager 的详细信息，参见帮助。

- 12 单击**扫描**。

- 13 在文件保存设置窗口中，选择类型设置，然后单击**确定**。

注释:

如果清除下次扫描之前显示对话框复选框，Epson Scan 立即启动扫描而不显示文件保存设置窗口。

保存您扫描的图像。

预览和调整扫描区域

选择预览模式

选择基本设置和分辨率以后，您就可以从预览窗口中预览图像并选择或调整图像区域。有两种预览类型：

- 普通预览显示整张预览图像。您可选择扫描区域并对所有图像质量进行手动调整。
- 缩略图预览以缩略图方式显示您的预览图像。Epson Scan 自动地定位扫描区域的边界，将自动曝光设置应用于图像并按需旋转图像。

注释:

- 如果您更改预览模式，在预览图像后更改的某些设置将重置。
- 根据您的文档类型和正在使用的 Epson Scan 模式，您可能无法更改预览类型。
- 如果预览图像时没有显示预览对话框，在缺省预览模式中显示图像。如果预览时显示预览对话框，图像在预览之前调整的预览模式下显示。
- 要调整预览窗口大小，单击并拖拽预览窗口的一个角。
- 有关 Epson Scan 的详细信息，参见帮助。


创建选取框

选取框是出现在您的预览图像边缘用来指示扫描区域的可调虚线。

请执行下列操作之一来创建选取框。


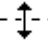



- 要手动创建选取框，将指针放置在您想要放置选取框一个角的区域并单击。在图像上拖拽十字光标到所需扫描区域的对角。



- 要自动创建选取框，单击  自动定位图标。只能在查看普通预览并且在文稿台上只有一页文档时使用此图标。
- 要按指定的尺寸创建选取框，在文档尺寸设置中输入新的宽度和高度值。
- 为获取最佳的扫描质量和合适的曝光，确保选取框的四个边位于预览图像的内部。在选取框内不要包含预览图像周围的任何区域。

调整选取框

您可移动选取框并调整其尺寸。如果您正在进行普通预览，可以对每个图像创建多个选取框（最多 50 个）以扫描图像的不同区域作为独立的扫描文件。

	要移动选取框，将您的指针放置在选取框内。指针变成手的形状。单击并拖拽选取框至想要放置的位置。
	要调整选取框的尺寸，将您的指针放置在选取框边缘或角的位置。指针变成一个竖直的或倾斜的双箭头。单击并拖拽选取框边缘或角至想要的尺寸。
	要创建另一个相同尺寸的选取框，单击此图标。
	要删除选取框，单击选取框内部，然后单击此图标。
	要激活所有选取框，单击此图标。

注释：

- 要使选取框仅在垂直方向或水平方向移动，在移动选取框时按住 **Shift** 键。
- 要使选取框尺寸按当前的比例变化，在调整选取框尺寸时按住 **Shift** 键。
- 如果您想创建多个选取框，确保扫描前在预览窗口中单击**全部**。否则，仅扫描您最后创建的选取框所围绕的区域。

各种类型的扫描

扫描杂志

首先，放好杂志并启动 Epson Scan。

➔ 第 40 页的“启动扫描”



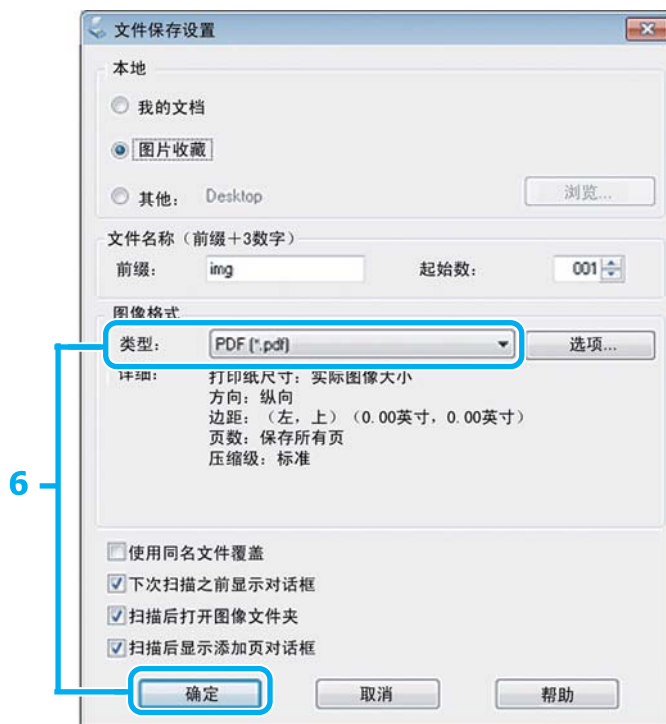
1 从模式列表中选择**家庭模式**。

2 选择**杂志**作为文档类型设置。

3 单击**预览**。

扫描

- 调整曝光、亮度和其他图像质量设置。
有关 Epson Scan 的详细信息，参见帮助。
- 单击**扫描**。



- 选择 **PDF** 作为类型设置，然后单击**确定**。
保存您扫描的图像。

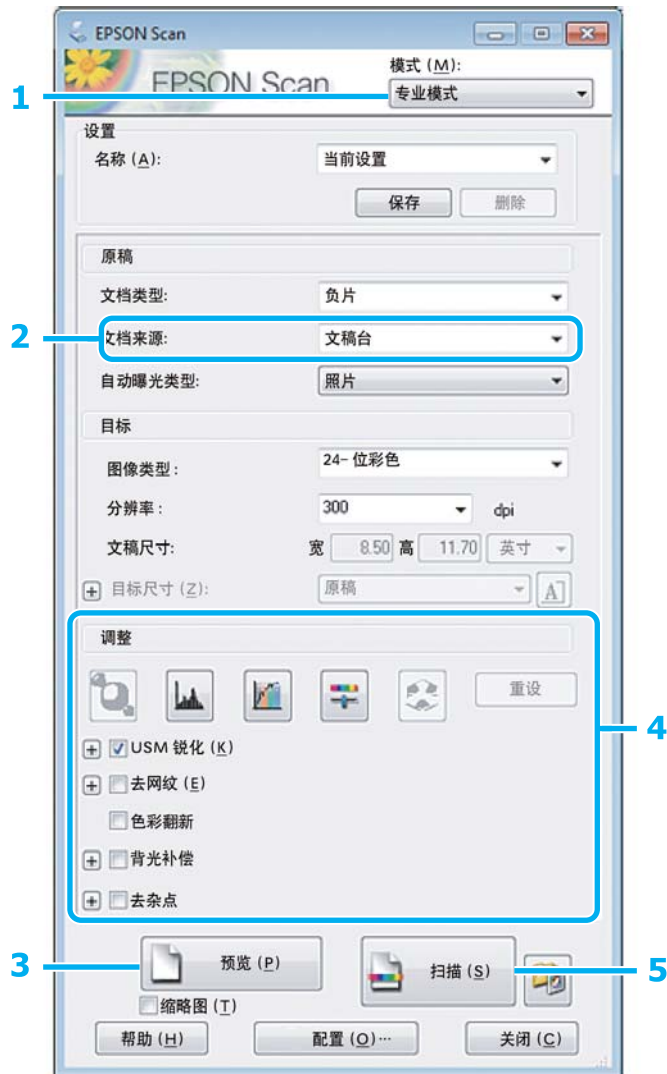
将多个文档扫描至 PDF 文件

首先，放好文档并启动 Epson Scan。

➔ [第 40 页](#)的“启动扫描”

使用自动文稿送纸器(ADF)注释说明:
如果要使用预览功能，请仅装入第一页。

扫描



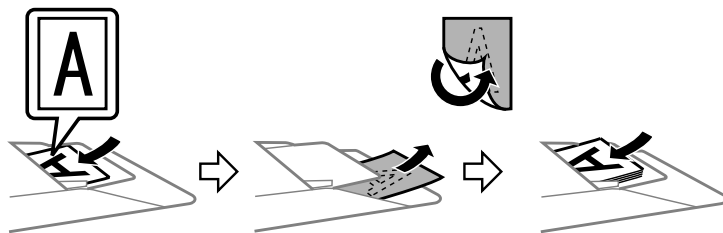
1 从**模式**列表中选择专业模式。

2 选择文档来源设置。

3 单击**预览**。

使用自动文稿送纸器 (ADF) 注释说明:

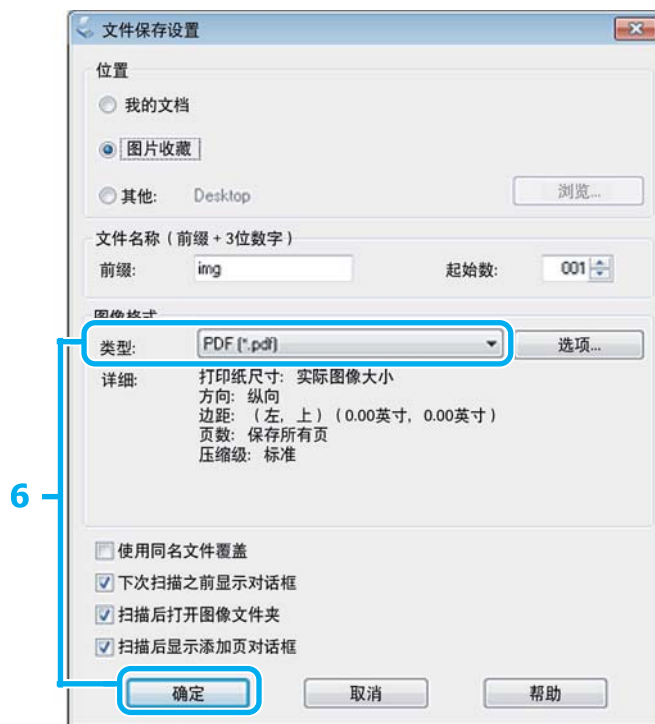
经自动文稿送纸器退出的文稿页尚未经过扫描。将全部文稿重新装入到自动文稿送纸器中。



装入打印纸时不要使其高于自动文稿送纸器上的 ▼ 箭头标记下方的线条。

扫描

- 4 调整曝光、亮度和其他图像质量设置。
有关 Epson Scan 的详细信息，参见帮助。
- 5 单击**扫描**。

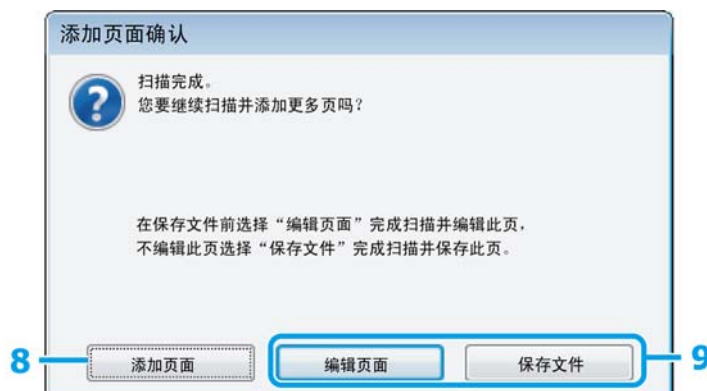


- 6 选择 **PDF** 作为类型设置，然后单击**确定**。

注释:

如果清除**扫描后显示添加页对话框**复选框，Epson Scan 将自动保存文档而不显示添加页面确认窗口。

- 7 Epson Scan 开始扫描文档。

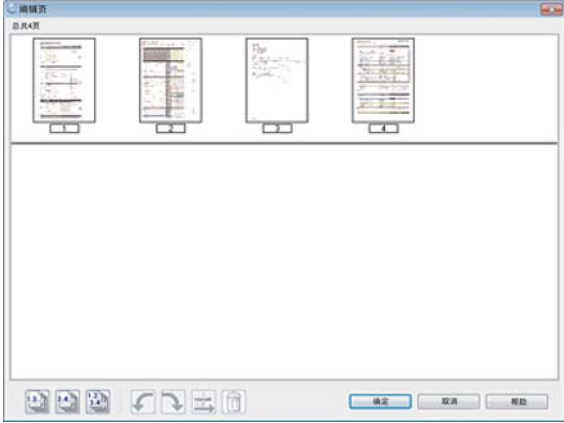


- 8 如果要扫描更多页，请单击**添加页面**。
再次装入文档并进行扫描，根据需要对每页重复此过程。

如果您已完成扫描，请转至步骤 9。

扫描

9 单击编辑页面或保存文件。

<p>编辑页面</p>	<p>如果要删除或重新排序任何页，请选择此按钮。然后，使用编辑页面窗口底部的图标选择、旋转、重新排序和删除页。 有关 Epson Scan 的详细信息，参见帮助。</p>  <p>编辑各页之后，单击确定。</p>
<p>保存文件</p>	<p>完成后，选择此按钮。</p>

各页将保存在一个 PDF 文件中。

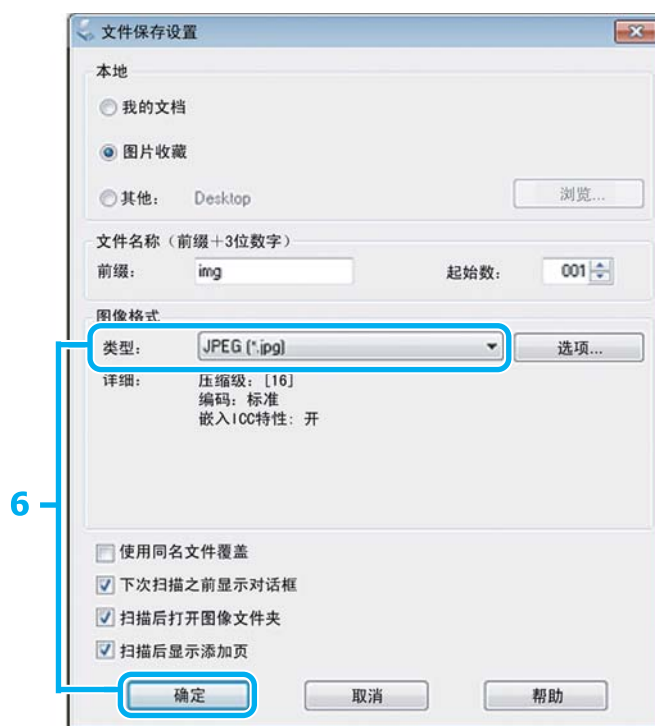
扫描照片

首先，将照片放在文稿台上并启动 Epson Scan。

➔ 第 40 页的“启动扫描”



- 1 从模式列表中选择**家庭模式**。
- 2 选择**照片**作为文档类型设置。
- 3 单击**预览**。
- 4 调整曝光、亮度和其他图像质量设置。
有关 Epson Scan 的详细信息，参见帮助。
- 5 单击**扫描**。



- 6 选择 **JPEG** 作为类型设置，然后单击**确定**。
保存您扫描的图像。

软件信息

启动 Epson Scan 驱动程序

此软件可让您控制扫描的所有方面。您可使用此软件作为独立的扫描程序或将此软件和其他支持 TWAIN 的扫描程序一起使用。

如何启动

- ❑ Windows:
双击桌面上的 **EPSON Scan** 图标。
或者选择开始按钮图标或开始 > **所有程序或程序** > **EPSON** > **EPSON Scan** > **EPSON Scan**。
- ❑ Mac OS X:
选择应用程序 > **Epson Software** > **EPSON Scan**。

如何访问帮助

在 Epson Scan 驱动程序上单击**帮助**按钮。

启动其他扫描软件

注释:

一些国家/地区可能不包含某些扫描软件。


Epson Event Manager

这允许您分配任何产品按钮以打开扫描程序。您还可以保存常用的扫描设置，这样可以真正提高扫描项目的速度。

如何启动

- ❑ Windows:
选择开始按钮或开始 > **所有程序或程序** > **Epson Software** > **Event Manager**。
- ❑ Mac OS X:
选择应用程序 > **Epson Software**，然后双击**启动 Event Manager** 图标。

如何访问帮助

- ❑ Windows:
单击屏幕右上角中的  图标。
- ❑ Mac OS X:
单击**菜单** > **帮助** > **Epson Event Manager 帮助**。


操作面板菜单列表


您可将此产品用作打印机、复印机和扫描仪。当使用这些功能中的某一项时，除打印机功能之外，通过按下操作面板上对应的模式按钮来选择您需要的功能。根据您选择的模式显示每一模式的主屏幕。

复印模式

注释：

根据型号的不同，某些功能可能无法使用。

按下  可查看该菜单。

设置项目	设置项目和描述。	
版面	有边距、ID 卡复印	
缩小/放大	实际尺寸、自动适合页面、自定义	
打印纸尺寸	A4、Legal	
打印纸类型	普通纸、粗面纸	
质量	经济、标准质量、最佳	
复印密度	-4 - +4	
恢复缺省设置	恢复网络设置	将网络设置初始化为出厂缺省设置。
	恢复 Wi-Fi 设置	将 Wi-Fi 设置初始化为出厂缺省设置。
	恢复除网络设置外的所有设置	将除网络设置外的所有设置初始化为出厂缺省设置。
	恢复除 Wi-Fi 以外的全部设置	将除 Wi-Fi 设置外的所有设置初始化为出厂缺省设置。
	恢复所有设置	将所有设置初始化为出厂缺省设置。
Wi-Fi 设置	Wi-Fi 设置	请参见电子手册《网络指南》。按下  按钮即可直接访问 Wi-Fi 设置菜单。
	检查 Wi-Fi 连接	您可检查网络连接状态并打印报告。如果有与连接有关的任何问题，此报告可帮助您找到解决方法。
	确认 Wi-Fi 设置	您可查看当前网络设置。
	打印 Wi-Fi 状态页	您可打印网络状态页。

操作面板菜单列表

设置项目	设置项目和描述。	
维护	喷嘴检查	打印喷嘴检查图案以检查打印头的状况。
	打印头清洗	清洗打印头以改善打印头的状况。
	打印头校准	调整打印头校准。
	LCD对比度	+1 - +16
	滚动速度	快、标准、慢
	关机定时器	关、30分钟、1小时、2小时、4小时、8小时、12小时
	睡眠定时器	3分钟、5分钟、10分钟
	语言/Language	LCD 显示所支持的语言及其内容仅供参考，因国家/地区的不同而可能存在差异，以包装箱内产品实际为准。如有更改，恕不另行通知。

扫描模式

注释：

根据型号的不同，某些功能可能无法使用。

菜单	设置和选项
扫描至 PC	➔ 第 44 页的“从操作面板进行基本扫描”
扫描至 PC (PDF)	
扫描至 PC (电子邮件)	
扫描至 PC (WSD)	此功能仅适用于英文版 Windows 7/Vista。

按下  可查看该菜单。

菜单	描述
恢复缺省设置	➔ 第 59 页的“复印模式”。
Wi-Fi 设置	
网络设置	
维护	

补充墨水

墨瓶安全指导、预防措施和说明

安全指导

处理墨水时请遵守以下几点：

- ❑ 将墨瓶和墨仓部件保存在儿童够不到的地方。不要让儿童误饮墨水或玩耍墨瓶和墨瓶盖。
- ❑ 请勿在撕下封条后倾斜或摇晃墨瓶，这可能会导致漏墨。
- ❑ 处理墨仓、墨仓盖和打开的墨瓶或墨瓶盖时，注意不要碰触任何墨水。
如果墨水沾到了皮肤上，请用肥皂和清水彻底清洗。
如果墨水溅入眼内，请立即用清水冲洗。彻底冲洗后如果仍感不适或看不清东西，请立即就医。
如果墨水不慎进入口中，请立即吐出并及时就医。

补充墨水预防措施

补充墨水之前，请首先阅读此部分指导。

- ❑ 为此产品使用耗材编号正确的墨瓶。
➔ [第 101 页的“墨瓶（消耗品/耗材）”](#)
- ❑ 爱普生建议您使用爱普生原装正品墨瓶。爱普生不担保非爱普生原装正品墨水的打印质量或可靠性。使用非爱普生原装正品墨水可能会引发故障，某些情况还会导致产品操作异常，这些故障均不在爱普生保修范围内。
- ❑ 其他不是由爱普生制造的产品可能会引发故障，某些情况还会导致产品操作异常，这些故障均不在爱普生保修范围内。
- ❑ 此产品要求谨慎处理墨水。向墨仓内填充或补充墨水时，墨水可能会飞溅出来。如果墨水沾到了衣物上，可能会洗不干净。
- ❑ 为保持更佳打印头性能，打印期间，乃至执行打印头清洗等维护操作期间，打印机都会消耗一定数量的墨水。
- ❑ 未准备好向墨仓内补充墨水之前，请勿打开墨瓶包装。墨瓶为真空包装，以保证其可靠性。如果拆开墨瓶包装后长时间不用，可能无法正常打印。
- ❑ 如果墨量低于墨仓下线，请立即补充墨水。在墨量低于墨仓下线时继续使用此产品可能会造成损坏。
- ❑ 从较冷的存放点取出墨瓶后，应在使用之前使其在室温下至少暖化三个小时。
- ❑ 将墨瓶保存在凉爽避光的地方。
- ❑ 将墨瓶存储在与此产品相同的环境中。在打开密封瓶后存储或运输墨瓶时，避免温度变化、撞击、摇晃或倾斜墨瓶，否则即使拧紧瓶盖，墨水也有可能泄漏。在拧紧瓶盖时切勿倒置墨瓶，并在运输墨瓶时采取措施防止漏墨。

墨瓶说明

- 爱普生建议您在包装上所标示的日期之前使用墨瓶。
- 首次充墨时会消耗一些墨水。为了保证高质量的打印输出，机器中的打印头需被完全充墨。
- 因打印的图像、打印纸类型、机器使用的频繁程度和环境条件（例如温度）的不同，墨瓶在用户实际使用时的打印输出页数会有所不同。
- 虽然墨瓶中可能包含有再生原料，但不影响产品的功能或性能。

检查墨量

要确认剩余的实际墨水，请目视检查产品墨仓中的墨量。

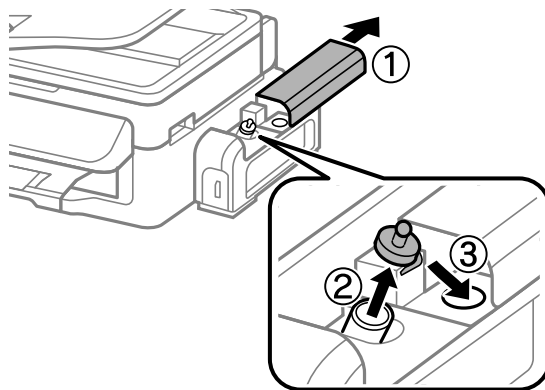
! **重要：**

如果墨量低于墨仓下线，请将其填充到墨仓上线。在墨量低于墨仓下线时继续使用此产品可能会造成损坏。

向墨仓内补充墨水

随时可以补充墨水。

- 1 打开墨仓盖，然后取下墨仓塞。取下墨仓塞之后，按照如下图示放置。

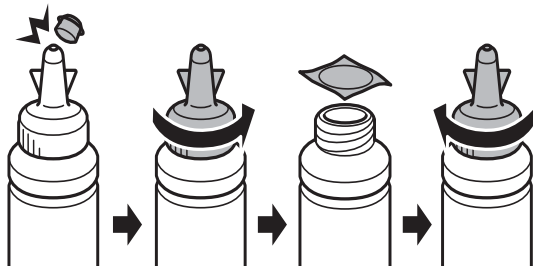


注释：

注意不要溅出任何墨水。

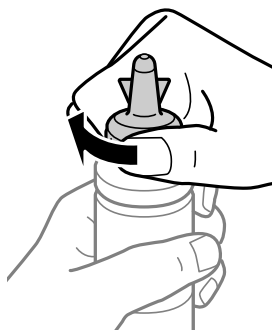
补充墨水

- 2** 取下顶部盖，拧开墨瓶盖，撕下瓶口上的封条，装回墨瓶盖。



! **重要:**

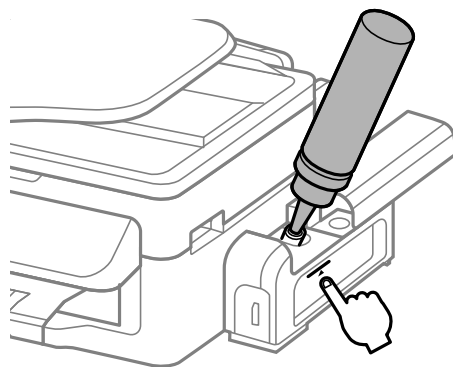
将墨瓶盖安装牢固，否则墨水可能会泄漏。



注释:

请勿丢弃顶部盖。如果在补充墨水之后墨瓶中残留有墨水，请使用顶部盖密封好墨瓶盖。

- 3** 向墨仓内补充墨水到其上线。



补充墨水

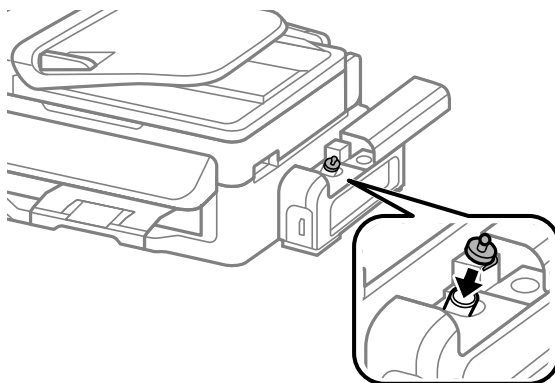
注释:

如果在向墨仓内补充墨水到上线之后墨瓶中残留有墨水，请将顶部盖安装牢固并竖立存放墨瓶留待以后使用。



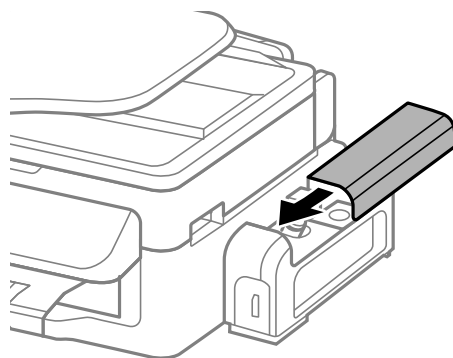
4

将墨仓塞牢固地安装到墨仓。



5

关闭墨仓盖。



维护您的产品和软件

检查打印头喷嘴

如果发现打印的图像意外地模糊或丢失墨点，则可通过检查打印头喷嘴来确定问题所在。

可以从计算机通过喷嘴检查应用工具检查打印头喷嘴，或者也可以使用产品按钮进行检查。

使用 Windows 下的喷嘴检查应用工具

请按下述步骤使用喷嘴检查应用工具。

- 1 确保操作面板上没有警告或错误指示。
- 2 确保后进纸器中装有 A4 尺寸的打印纸。
- 3 右击任务栏上的产品图标，然后选择**喷嘴检查**。
如果产品图标未出现，参见下面部分来添加图标。
➔ [第 28 页的“从任务栏上的快捷图标”](#)
- 4 按屏幕提示进行操作。

使用 Mac OS X 下的喷嘴检查应用工具

请按下述步骤使用喷嘴检查应用工具。

- 1 确保操作面板上没有警告或错误指示。
- 2 确保后进纸器中装有 A4 尺寸的打印纸。
- 3 访问 Epson Printer Utility 4。
➔ [第 28 页的“对于 Mac OS X 访问打印机驱动程序”](#)
- 4 单击**喷嘴检查**图标。
- 5 按屏幕提示进行操作。

使用操作面板

请按下述步骤使用产品操作面板来检查打印头喷嘴。

- 1 确保操作面板上没有警告或错误指示。
- 2 确保后进纸器中装有 A4 尺寸的打印纸。

维护您的产品和软件

3

按下  以显示菜单。

4

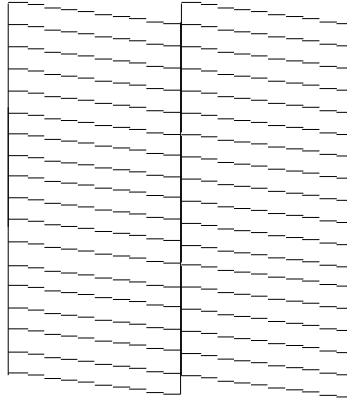
选择**维护**。

5

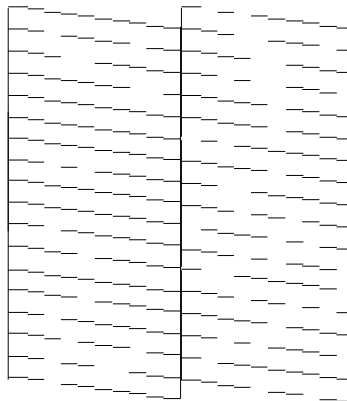
选择**喷嘴检查**并按液晶显示屏中的指导操作，以打印喷嘴检查图案。

下面是喷嘴检查图案的两个样例。

将打印出的检查页质量与下面的样例进行比较。如果不存在打印质量问题，例如测试线上未出现间隙或断线，说明打印头完好。



如果打印的线条中有断线，如下图所示，则说明喷嘴可能堵塞或打印头失准。



- ➔ 第 66 页的“清洗打印头”
- ➔ 第 68 页的“校准打印头”

清洗打印头

如果发现打印的图像意外地模糊或丢失墨点，可通过清洗打印头来解决这些问题，这样可保证喷嘴正常出墨。

您可以使用打印机驱动程序中的打印头清洗应用工具从计算机清洗打印头，也可以使用产品的按钮从产品进行清洗。

维护您的产品和软件

! **重要:**

打印头清洗过程中不要打开打印机扫描部件或关闭产品电源。打印头清洗没有完成时，不能进行打印。

注释:

- ❑ 清洗打印头时会用掉一些墨水，因此只有在打印质量下降时（如打印输出模糊或刮擦），才需要清洗打印头。
- ❑ 首先使用喷嘴检查应用工具确认打印头是否需要清洗。这样做可以节省墨水。
- ❑ 当墨量低时，不能清洗打印头。请先向墨仓内补充墨水。
- ❑ 如果在重复此过程三次之后打印质量仍未改善，请使用大墨量冲洗应用工具。
➔ [第 70 页的“更换墨管内的墨水”](#)
- ❑ 为保持打印质量，我们建议定期进行少量打印。

使用 Windows 下的打印头清洗应用工具

请按下述步骤使用打印头清洗应用工具清洗打印头。

- 1 确保运输锁已设置为解锁（“打印”）位置。
- 2 确保操作面板上没有警告或错误指示。
- 3 右击任务栏上的产品图标，然后选择**打印头清洗**。
如果产品图标未出现，参见下面部分来添加图标。
➔ [第 28 页的“从任务栏上的快捷图标”](#)
- 4 按屏幕提示进行操作。


使用 Mac OS X 下的打印头清洗应用工具

请按下述步骤使用打印头清洗应用工具清洗打印头。

- 1 确保运输锁已设置为解锁（“打印”）位置。
- 2 确保操作面板上没有警告或错误指示。
- 3 访问 Epson Printer Utility 4。
➔ [第 28 页的“对于 Mac OS X 访问打印机驱动程序”](#)
- 4 单击**打印头清洗**图标。
- 5 按屏幕提示进行操作。

使用操作面板

请按下述步骤使用产品操作面板清洗打印头。

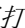
- 1 确保运输锁已设置为解锁（“打印”）位置。
- 2 确保操作面板上没有警告或错误指示。
- 3 按下  以显示菜单。
- 4 选择**维护**。
- 5 选择**打印头清洗**。
- 6 按照液晶显示屏的指导继续操作。

校准打印头

如果发现垂直线失准或者出现水平条纹，可以使用打印机驱动程序中的打印头校准应用工具或使用产品按钮来解决问题。

请参阅以下的相应部分。

注释：

当正在使用打印头校准应用工具打印测试图案时，不要按下  取消打印。

使用 Windows 下的打印头校准应用工具

请按下述步骤使用打印头校准应用工具校准打印头。

- 1 确保操作面板上没有警告或错误指示。
- 2 确保后进纸器中装有 A4 尺寸的打印纸。
- 3 右击任务栏上的产品图标，然后选择**打印头校准**。
如果产品图标未出现，参见下面部分来添加图标。
➔ [第 28 页的“从任务栏上的快捷图标”](#)
- 4 按照屏幕提示校准打印头。

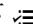
使用 Mac OS X 下的打印头校准应用工具

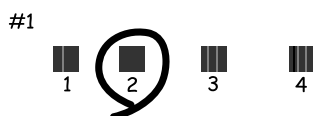
请按下述步骤使用打印头校准应用工具校准打印头。

- 1 确保操作面板上没有警告或错误指示。
- 2 确保后进纸器中装有 A4 尺寸的打印纸。
- 3 访问 Epson Printer Utility 4。
➔ [第 28 页的“对于 Mac OS X 访问打印机驱动程序”](#)
- 4 单击**打印头校准**图标。
- 5 按照屏幕提示校准打印头。

使用操作面板

请按下述步骤使用产品操作面板校准打印头。

- 1 确保操作面板上没有警告或错误指示。
- 2 确保后进纸器中装有 A4 尺寸的打印纸。
- 3 按下  以显示菜单。
- 4 选择**维护**。
- 5 选择**打印头校准**并按液晶显示屏中的指导操作，以打印图案。
- 6 在 #1 至 #4 组中找出最密实的图案。



- 7 输入 #1 组中最密实的图案的编号。
- 8 对其他组（#2 至 #4）重复步骤 7。
- 9 完成打印头校准。

更换墨管内的墨水

如果运行打印头清洗几次之后打印质量仍未改善，可能需要更换墨管内的墨水来解决问题。

大墨量冲洗应用工具允许您更换墨管内的所有墨水。

! 重要:

此功能会消耗大量墨水。使用此功能前，请确保此产品的墨仓中有足够的墨水。如果墨水不足，请向墨仓内补充墨水。

注释:

- ❑ 此功能会消耗大量墨水。建议仅在运行打印头清洗几次之后才使用此功能。
- ❑ 此功能将影响废墨收集垫的使用寿命。运行此功能后，废墨收集垫会提前到达使用寿命。请在废墨收集垫达到使用寿命之前与爱普生认证服务机构联系请求更换。如果废墨收集垫已到使用寿命，此产品将停止打印，您需要与爱普生认证服务机构联系请求更换才能继续打印。
- ❑ 使用大墨量冲洗应用工具后，再次运行喷嘴检查并根据需要重复执行打印头清洗操作。如果打印质量仍未改善，请关闭此产品并将其停放至少6小时。如果您尝试了上述所有方法后仍不能解决问题，请联系爱普生认证服务机构。

使用 Windows 下的大墨量冲洗应用工具

请按下述步骤使用大墨量冲洗应用工具。

- 1 确保运输锁已设置为解锁（“打印”）位置。
- 2 确保操作面板上没有警告或错误指示。
- 3 访问打印机驱动程序。
➔ 第 29 页的“访问 Windows 的打印机驱动程序”
- 4 单击**维护**标签，然后单击**大墨量冲洗**按钮。
- 5 按屏幕提示进行操作。

使用 Mac OS X 下的大墨量冲洗应用工具

请按下述步骤使用大墨量冲洗应用工具。

- 1 确保运输锁已设置为解锁（“打印”）位置。
- 2 确保操作面板上没有警告或错误指示。
- 3 访问 Epson Printer Utility 4。
➔ 第 30 页的“访问 Mac OS X 的打印机驱动程序”

4 单击**大墨量冲洗**图标。

5 按屏幕提示进行操作。

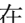
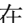
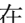
使用操作面板

请按下述步骤使用大墨量冲洗功能。

1 确保运输锁已设置为解锁（“打印”）位置。

2 确保操作面板上没有警告或错误指示。

3 关闭此产品。

4 在长按  和  的同时，按下  以打开产品。

5 产品打开后，松开这两个按钮。

6 按液晶显示屏中的指导操作。

节能

如果设置的时间段内未执行任何操作，则液晶显示屏会熄灭或自动关闭。

在应用电源管理之前，您可调整时间。任何增加都会影响产品的能效。在进行任何更改之前，请考虑环境。

请按以下步骤调整时间。

对于 Windows

1 访问打印机设置。
➔ [第 27 页的“对于 Windows 访问打印机驱动程序”](#)

2 单击**维护**标签，然后单击**打印机和选项信息**按钮。

3 选择**关**、**30 分钟**、**1 小时**、**2 小时**、**4 小时**、**8 小时**或**12 小时**作为关机定时器设置。然后，单击**发送**按钮。


4 选择**3 分钟**、**5 分钟**或**10 分钟**作为睡眠定时器设置。然后，单击**发送**按钮。

5 单击**确定**按钮。

对于 Mac OS X

- 1 访问 Epson Printer Utility 4。
➔ 第 28 页的“对于 Mac OS X 访问打印机驱动程序”
- 2 单击打印机设置按钮。此时会显示打印机设置屏幕。
- 3 选择关、30 分钟、1 小时、2 小时、4 小时、8 小时或 12 小时作为关机定时器设置。
- 4 选择 3 分钟、5 分钟或 10 分钟作为睡眠定时器设置。
- 5 单击应用按钮。

使用操作面板

- 1 按下  以显示菜单。
- 2 选择维护。
- 3 选择关机定时器。
- 4 选择关、30 分钟、1 小时、2 小时、4 小时、8 小时或 12 小时。
- 5 选择睡眠定时器。
- 6 选择 3 分钟、5 分钟或 10 分钟。

检查进纸器的页数

您可以从打印机驱动程序中检查进纸器的页数。

在打印机驱动程序的维护窗口（对于 Windows）或在 Epson Printer Utility 4（对于 Mac OS X）上，单击打印机和选项信息按钮。

清洁此产品

清洁产品外部

为使产品保持最佳工作状态，每年应按下面的指导彻底清洁几次。



重要：

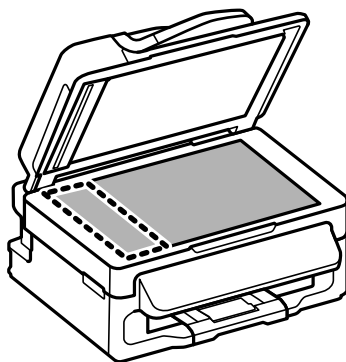
不要使用酒精或稀释剂清洁此产品。这些化学制品可能会使产品损坏。

维护您的产品和软件

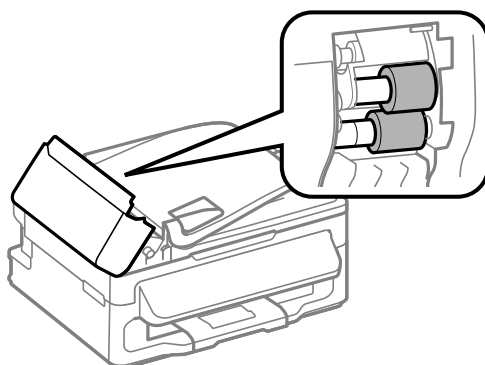
注释：

不使用产品时，应关闭纸托和出纸器，以防止灰尘进入产品。

- ❑ 务必使用干燥清洁的软布来清洁液晶显示屏。请勿使用液体清洁剂或化学清洁剂。
- ❑ 使用一块干燥清洁的软布清洁文稿台的表面。
如果在打印输出或扫描的数据上出现直线条，请小心地清洁文稿台的左侧。



- ❑ 如果玻璃表面有油脂或其他难以去除的物质，请使用少量的玻璃清洁剂和软布进行清洁。擦掉残留的液体。
- ❑ 打开自动文稿送纸器盖并使用干燥清洁的软布来清洁搓纸轮和自动文稿送纸器的内部。



- ❑ 不要用力重压文稿台的玻璃面。
- ❑ 小心不要划伤或损坏文稿台的玻璃表面，不要使用粗硬的毛刷进行清洁。损坏的玻璃表面会降低扫描质量。

清洁产品内部

为保持最佳打印效果，请使用以下过程清洁内部的辊。





注意：

注意不要碰触产品内部的部件。

维护您的产品和软件

! 重要:

- 小心不要让水溅到电子元件上。
- 请勿将润滑剂喷洒到产品内部。
- 不合适的润滑油可能会损坏机械部分。如需润滑，请与爱普生认证服务机构联系。

- 1 确保操作面板上没有警告或错误指示。
- 2 在后进纸器中装入几页 A4 尺寸的普通纸。
- 3 按下  进入复印模式。
- 4 按下  进行复印，而不将文档放置到文稿台上。
- 5 重复步骤 4，直至打印纸上没有墨水污迹。

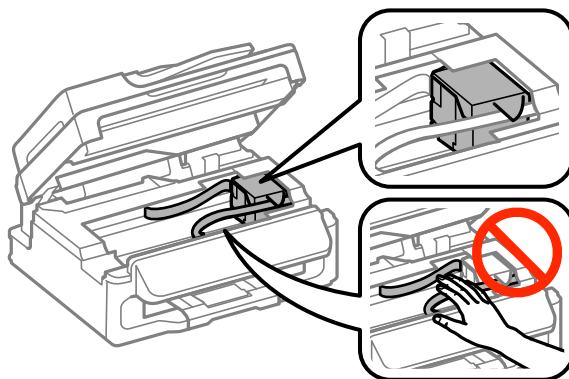
运输产品

如果要产品移动一定距离，需要将其放回原始包装箱或类似尺寸的包装箱中，以便运输。

! 重要:

- 当存储或运输产品时，不要将其倾斜，也不要将其垂直或颠倒放置，否则墨水可能会泄漏。
- 在打开密封瓶后存储或运输墨瓶时，避免温度变化、撞击、摇晃或倾斜墨瓶，否则即使拧紧瓶盖，墨水也有可能泄漏。在拧紧瓶盖时切勿倒置墨瓶，并在运输墨瓶时采取措施防止漏墨。

- 1 从后进纸器中取出所有的打印纸并确保产品已关闭。
- 2 关闭纸托和出纸器。
- 3 打开扫描部件并确保打印头在右侧的初始位置。



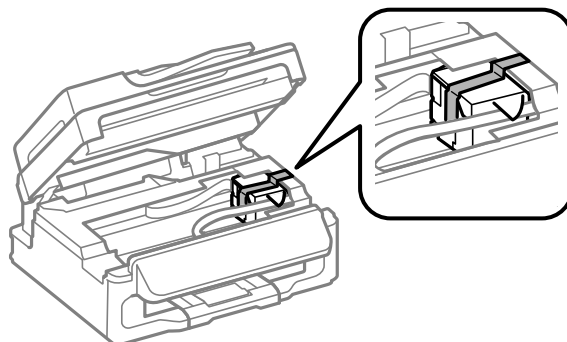
注释:

如果打印头不在右侧的初始位置，则关闭此产品，等到打印头锁定到最右侧的位置为止。然后，关闭此产品。

维护您的产品和软件

4 拔下插座上的电源线插头，然后从产品断开所有线缆。

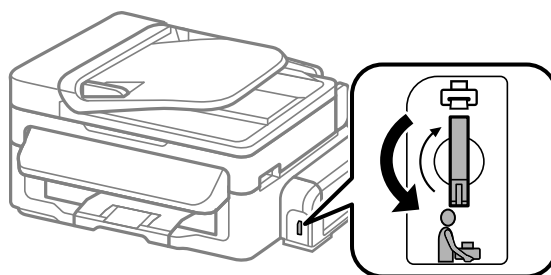
5 使用胶条将打印头固定在外壳上（如下图所示），然后关闭扫描部件。



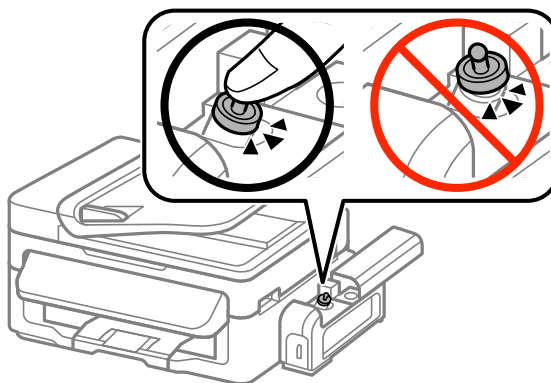
注释:

不要将胶条放置在此产品内部的白色扁平线缆上。

6 将运输锁固定到锁定（“运输”）位置。



7 确保将帽牢固地安装到墨仓。



8 以随附的保护材料将产品重新包装在包装箱中。

! **重要:**

- ❑ 在运输过程中保持产品水平。否则，墨水可能会泄漏。
- ❑ 移动产品后，取下固定打印头的胶条，然后将运输锁固定到解锁（“打印”）位置。如果发现打印质量有所下降，请运行清洗过程或校准打印头。
- ❑ 请勿将打开的墨瓶放入附有产品的包装箱中。

安装软件

将计算机连接到网络并从网站下载最新版本的应用程序。

注释：

- 以管理员身份登录您的计算机。在计算机提示时输入管理员密码。
- 重新安装应用程序时，需要先将其卸载。

1

退出所有运行的应用程序。

2

安装打印机驱动程序时，暂时断开打印机和计算机之间的连接。

注释：

除非另有指示，否则请勿连接打印机和计算机。

3

按照下面网站上的指导安装应用程序。

<http://epson.sn>

注释：

如果使用的是 Windows 计算机且无法从网站下载应用程序，请从打印机附带的软件光盘进行安装。

访问此链接时，如需要改变其页面显示的语言，可在页面的右上方，从其下拉式菜单所列出的语言选项中选择即可。

本产品可支持的操作系统以爱普生网页 (<http://www.epson.com.cn>) 为准，如有更改，恕不另行通知。

卸载软件

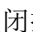
要解决某些问题或升级操作系统，可能需要先将软件卸载，然后再重新安装。

对于 Windows

注释：

以管理员身份登录您的计算机。在计算机提示时输入管理员密码。

1

按  按钮以关闭打印机。

2

退出所有运行的应用程序。

3

打开**控制面板**：

- Windows 10**

右击或按住“开始”按钮，然后选择**控制面板**。

维护您的产品和软件

Windows 8.1/ Windows 8

选择**桌面 > 设置 > 控制面板**。

Windows 7/ Windows Vista/ Windows XP

单击“开始”按钮，然后选择**控制面板**。

4 打开**卸载程序**（或**添加或删除程序**）：

Windows 10/Windows 8.1/ Windows 8/ Windows 7/ Windows Vista

在**程序**中选择**卸载程序**。

Windows XP

单击**添加或删除程序**。

5 选择您要卸载的应用程序。

6 卸载应用程序：

Windows 10/Windows 8.1/Windows 8/Windows 7/Windows Vista

选择**卸载/更改**或**卸载**。

Windows XP

单击**更改/删除**或**删除**。

注释：

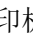
如果显示**用户帐户控制**窗口，请单击**继续**。

7 按屏幕提示进行操作。

对于 Mac OS X

1 使用 EPSON Software Updater 下载卸载器。

您下载卸载器后，每次卸载应用程序时无需重新进行下载。

2 按  按钮以关闭打印机。

3 要卸载打印机驱动程序或 PC-FAX 驱动程序，请从 **Apple 菜单 > 打印机和扫描仪**（或**打印和扫描、打印和传真**）中选择**系统首选项**，然后从已启用的打印机列表中删除打印机。

4 退出所有运行的应用程序。

5 选择**前往 > 应用程序 > Epson Software > 卸载器**。

6 选择您要卸载的应用程序，然后单击**卸载**。

维护您的产品和软件

 **重要:**

卸载器将删除计算机上所有爱普生喷墨打印机的驱动程序。如果您使用多个爱普生喷墨打印机，而只想删除部分驱动程序，请先删除所有驱动程序，然后重新安装所需的打印机驱动程序。

注释:

如果您无法在应用程序列表中找到要卸载的应用程序，则不能使用卸载器卸载。在这种情况下，选择**前往 > 应用程序 > Epson Software**，选择要卸载的应用程序，然后将其拖动到回收站图标。

错误指示灯

操作面板上的错误信息

本节介绍液晶显示屏显示的信息的涵义。

错误信息	解决方法
夹纸 按“确定”。如果无法清除错误，请手动取出打印纸。	取出夹纸。 → 第 82 页的“夹纸”
自动文稿送纸器中有夹纸。取出夹纸。	
通讯错误。确保已连接电缆，然后重试。	确保计算机已正确连接。如果错误信息仍然出现，请确保已在计算机上安装扫描软件且软件设置正确。
打印机错误 夹纸。请打开扫描部件并移除夹纸，然后关闭打印机。请参见手册。	关闭此产品，然后再打开。确保此产品中沒有打印纸。如果错误信息仍然出现，请与爱普生认证服务机构联系。
自动文稿送纸器错误。 取出自动文稿送纸器内的任何物品或文档。关闭电源。请参见文档。	
打印机错误 请参见手册。	
扫描仪错误 请参见手册。	关闭此产品，然后再打开。如果错误信息仍然出现，请与爱普生认证服务机构联系。
打印机的废墨收集垫已接近使用寿命。请联系爱普生认证服务机构。	按 确定 恢复打印。更换墨垫之前将一直显示该消息。 请在废墨收集垫达到使用寿命之前与爱普生认证服务机构联系进行更换。如果废墨收集垫已到使用寿命，此产品将停止打印。您需爱普生认证服务机构联系，请求更换后才能继续打印。
打印机的废墨收集垫已到使用寿命。请联系爱普生认证服务机构。	请联系爱普生认证服务机构更换废墨收集垫。
恢复模式	固件更新失败。您需要再次尝试固件更新。准备一根 USB 数据线，有关详细说明请访问当地爱普生网站。

打印/复印故障排除

故障诊断

此产品的故障查找最好以两个步骤进行：首先诊断故障，然后应用可能的解决办法，直到将故障解决。

用于诊断和解决最常见故障所需的信息可由在线故障排除、打印机操作面板或状态监视器来提供。请参阅以下的相应部分。

如果存在与打印质量相关的特定问题、与打印质量无关的打印问题、进纸问题或者此产品根本就不打印等问题，请参考相应各节。

要解决问题，可能需要取消正在进行的打印。

➔ 第 32 页的“取消打印”

注释：

- ❑ 废墨收集垫是用于收集机器在清洗打印头时或在打印过程中排出的废墨。当废墨收集垫吸收量已经接近或达到其使用寿命时，会出现相关提示，请确保按提示要求进行操作。且对于机器中的废墨收集垫，顾客无法自行更换此部件，请与爱普生认证服务机构联系更换。
- ❑ 爱普生承诺用户在按本机使用说明正确使用爱普生原装正品墨水的情况下，在本机保修期（含三包“有效期”）内免费对本机机器中的废墨收集垫予以更换。如果使用非爱普生原装正品墨水，可能会导致用户进行更多的打印头清洗操作，从而大大缩短废墨收集垫的使用寿命，甚至会导致漏墨故障。在此情况下，对于废墨收集垫等相关部件，在保修期（含三包“有效期”）内也将不享受“三包”服务。
- ❑ 送修时的注意事项：
 - （1）移动机器时，请先切断电源开关，确保电源插销脱离了插座，并将所有配线都已经拔掉后再送修。
 - （2）为防止墨水从本机机体中流出，请在移动和保存本机时不要倾斜、竖立或颠倒方向。

检查产品状态

如果打印过程中出现故障，状态监视器窗口将显示错误信息。

如果显示一条错误消息，指示此产品的废墨收集垫已接近使用寿命，请联系爱普生认证服务机构进行更换。更换废墨收集垫之前将一直按照固定间隔显示该消息。如果废墨收集垫已到使用寿命，此产品将停止打印。您需与爱普生认证服务机构联系，请求更换后才能继续打印。

对于 Windows

有两种访问 EPSON Status Monitor 3 的方法：

- ❑ 双击 Windows 任务栏上打印机形状的快捷图标。要在任务栏上添加快捷图标，请参见以下部分：
 - ➔ 第 28 页的“从任务栏上的快捷图标”
- ❑ 打开打印机驱动程序，单击**维护**标签，然后单击 **EPSON Status Monitor 3** 按钮。

打印 / 复印故障排除

当访问 EPSON Status Monitor 3 时，将出现以下窗口：



注释：

如果 EPSON Status Monitor 3 没有出现，访问打印机驱动程序，并单击**维护**标签，然后单击**扩展设置**按钮。在扩展设置窗口中，选择**启用 EPSON Status Monitor 3** 复选框。

EPSON Status Monitor 3 提供以下信息：

- 技术支持：**
单击**技术支持**可访问爱普生技术支持网站。
- 打印队列：**
通过单击**打印队列**可浏览 Windows Spooler。

对于 Mac OS X

按照以下步骤访问 EPSON Status Monitor。

- 1** 访问 Epson Printer Utility 4。
➔ [第 28 页的“对于 Mac OS X 访问打印机驱动程序”](#)

2

单击 **EPSON Status Monitor** 图标。EPSON Status Monitor 出现。



夹纸



注意：

当您的手在此产品内操作时，请不要触摸操作面板上的按钮。



重要：

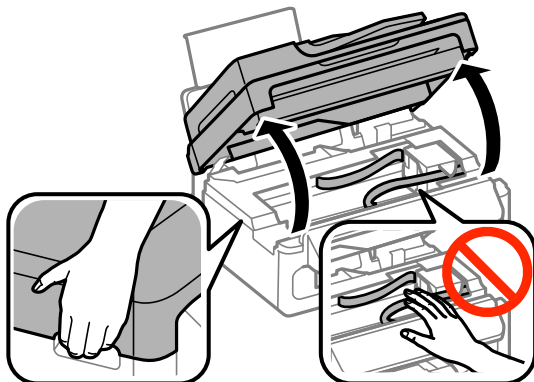
注意不要拉出线缆或墨管，或者不必要地触碰产品内部的其他元件。否则，墨水可能会泄漏，或者产品可能会损坏。

注释：

- 如果液晶显示屏上或打印机驱动程序发出提示信息，请取消打印任务。
- 在您取出夹纸后，按下液晶显示屏上指示的按钮。

取出产品中的夹纸

- 1 打开扫描部件。

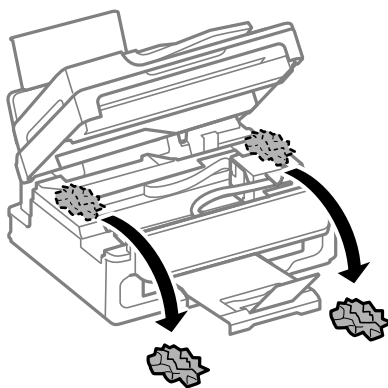


! 重要:

打开文稿盖之前不要提起扫描部件。



- 2 用手取出打印机里面的所有打印纸，包括碎片。

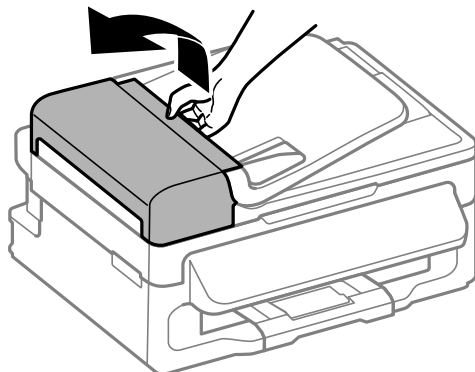


- 3 慢慢关闭扫描部件。

从自动文稿送纸器 (ADF) 取出夹纸

1 从自动文稿送纸器的进纸器上取下纸叠。

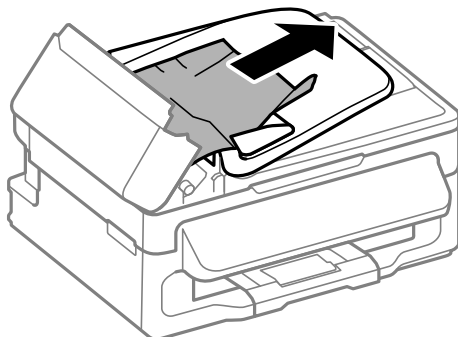
2 打开 ADF 盖。



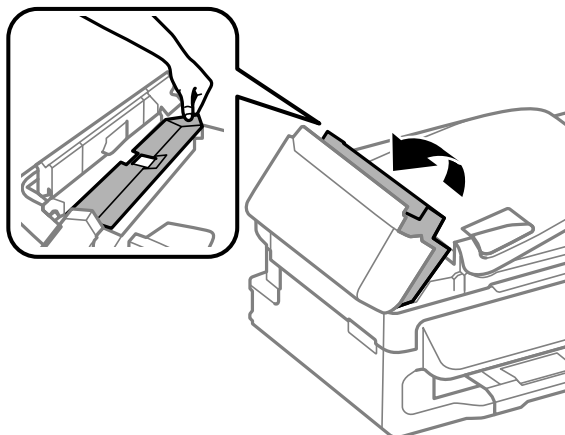
! **重要:**

确保先打开自动文稿送纸器盖，然后再取出夹纸。如果没有打开自动文稿送纸器盖，此产品可能损坏。

3 小心取出夹纸。

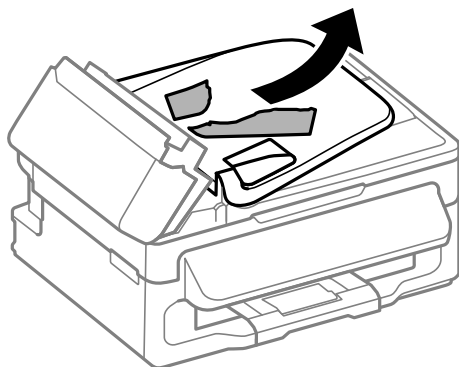


4 打开自动文稿送纸器 (ADF)。



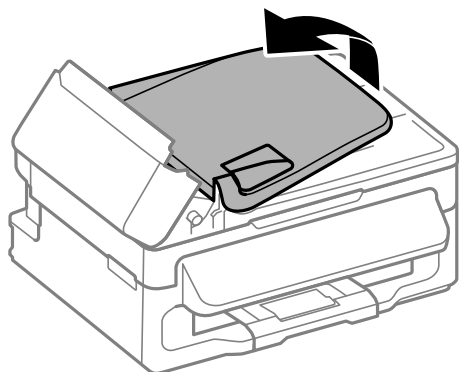
打印 / 复印故障排除

- 5 取出本产品内部的所有打印纸，包括碎片。

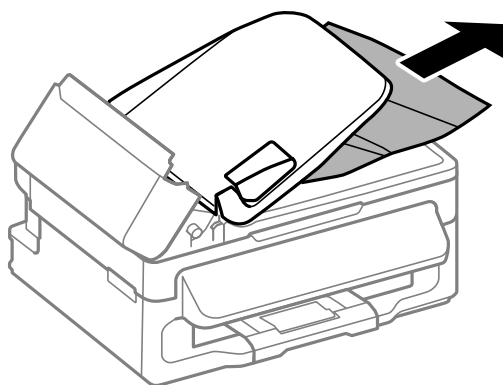


- 6 关闭自动文稿送纸器 (ADF)。

- 7 抬起自动文稿送纸器进纸器。



- 8 小心取出来纸。



- 9 将自动文稿送纸器进纸器还原到原始位置，然后合上自动文稿送纸器盖。

预防夹纸

如果夹纸很频繁，请检查下列各项：

- 打印纸平滑，没有卷曲或褶皱。
- 使用的是高质量的打印纸。
- 在后进纸器中打印纸的可打印面朝上。
- 在装入打印纸之前，将纸叠扇形展开。
- 对于普通纸，装入的打印纸不要超出导轨内侧的 ▼ 箭头标记下的指示线。
对于爱普生专用介质，请确保装入的页数少于此介质规定的限制。
➔ [第 19 页的“选择打印纸”](#)
- 使侧导轨靠着打印纸边缘。
- 将此产品放在各个方向都超出此产品底座的平稳表面上。如果倾斜，此产品将无法正常工作。

取出夹纸后重新打印（仅适用于 Windows）

由于夹纸而取消打印任务后，您可重新打印未打印完的页面而不会重新打印已打印完成的页面。

- 1** 解决夹纸。
➔ [第 82 页的“夹纸”](#)
- 2** 访问打印机设置。
➔ [第 27 页的“对于 Windows 访问打印机驱动程序”](#)
- 3** 在打印机驱动程序的主窗口中选中**打印预览**复选框。
- 4** 进行您想用于打印的设置。
- 5** 单击**确定**可关闭打印机设置窗口，然后打印您的文件。打印预览窗口打开。
- 6** 在左侧页面列表框中选择您已经打印完的页面，然后从打印选项 菜单中选择**删除页面**。对所有打印完的页面重复此步骤。
- 7** 单击打印预览窗口上的**打印**。

打印质量帮助

如果存在打印质量问题，请将问题与下面的图样进行比较。单击与打印输出效果最相近的插图下面的文字说明。

<p>enthalten alle Aufdruck. W ↓ 5008 "Regel 好的样张</p>	<p>enthalten alle Aufdruck. W ↓ 5008 "Regel → 第 87 页的“水平条纹”</p>
<p>enthalten alle Aufdruck. W ↓ 5008 "Regel → 第 88 页的“垂直条纹或失准”</p>	<p>enthalten alle Aufdruck. W ↓ 5008 "Regel → 第 88 页的“打印输出模糊、污损或刮擦，或者供墨质量较差”</p>

水平条纹

- 确保在后进纸器中的打印纸可打印面（较另一面白）朝上。
- 运行“打印头清洗”应用工具以清洗任何堵塞的喷嘴。
 → 第 66 页的“清洗打印头”
- 确保已为此产品使用耗材编号正确的墨瓶。
 → 第 101 页的“墨瓶（消耗品/耗材）”
- 使用爱普生原装正品墨瓶。
- 确认您在液晶显示屏菜单或打印机驱动程序中选择的打印纸类型与您装入此产品的打印纸类型相符。
 → 第 19 页的“选择打印纸”
- 如果出现间隔 2.5 厘米的条纹，请运行打印头校准应用工具。
 → 第 68 页的“校准打印头”
- 如果波纹（交叉线）图案出现在复印件上，更改液晶显示屏菜单中的**缩小/放大**设置或改变原稿位置。
- 如果问题与复印质量有关，请清洁文稿台的表面。
 → 第 72 页的“清洁产品外部”

垂直条纹或失准

- ❑ 确保在后进纸器中的打印纸可打印面（较另一面白）朝上。
- ❑ 运行“打印头清洗”应用工具以清洗任何堵塞的喷嘴。
➔ 第 66 页的“清洗打印头”
- ❑ 运行打印头校准应用工具。
➔ 第 68 页的“校准打印头”
- ❑ 对于 Windows，请从打印机驱动程序的更多选项窗口中清除**高速**复选框。有关详细信息，请参见联机帮助。
对于 Mac OS X，请从高速打印中选择**关**。要显示高速打印，请从 **Apple** 菜单中选择**系统偏好 > 打印机和扫描仪**（或**打印和扫描、打印和传真**），然后选择打印机。单击**选项与耗材 > 选项**（或**驱动程序**）。
- ❑ 确认您在液晶显示屏菜单或打印机驱动程序中选择的打印纸类型与您装入此产品的打印纸类型相符。
➔ 第 19 页的“选择打印纸”
- ❑ 如果问题与复印质量有关，请清洁文稿台的表面。
➔ 第 72 页的“清洁产品外部”

打印输出模糊、污损或刮擦，或者供墨质量较差

- ❑ 确保完成首次充墨。
- ❑ 确保已为此产品使用耗材编号正确的墨瓶。
➔ 第 101 页的“墨瓶（消耗品/耗材）”
- ❑ 尝试使用爱普生原装正品墨瓶和爱普生推荐的打印纸。
- ❑ 确保将此产品放在各个方向都超出此产品底座的平稳表面上。如果倾斜，此产品将无法正常工作。
- ❑ 检查运输锁。如果运输锁处于锁定（“运输”）位置，则将其转到解锁（“打印”）位置。如果打印质量未改进，请运行打印头清洗应用工具。
➔ 第 66 页的“清洗打印头”
- ❑ 检查墨仓。如果墨仓为空，则立即补充墨水，然后运行打印头清洗应用工具。
➔ 第 66 页的“清洗打印头”

一旦墨仓已到使用寿命，可能无法通过清洗打印头来解决此问题，您可能必须运行大墨量冲洗应用工具。
➔ 第 70 页的“更换墨管内的墨水”
- ❑ 确认您的打印纸没有损坏、变脏或陈旧。
- ❑ 确保您的打印纸是干的，并且后进纸器中的打印纸可打印面（较另一面白）朝上。
- ❑ 如果打印纸朝可打印面卷曲，应使其平展或朝反方向轻微卷曲。
- ❑ 确认您在液晶显示屏菜单或打印机驱动程序中选择的打印纸类型与您装入此产品的打印纸类型相符。
➔ 第 19 页的“选择打印纸”

打印 / 复印故障排除

- 从打印出纸器上取下已打印完的每一页纸。
- 不要触摸或允许任何东西与已打印好的光泽的打印面接触。要处理您的打印输出，遵循下面的打印纸指导。
- 运行“打印头清洗”应用工具以清洗任何堵塞的喷嘴。
➔ 第 66 页的“清洗打印头”
- 运行“打印头校准”应用工具。
➔ 第 68 页的“校准打印头”
- 如果在打印后打印纸被墨水涂污，请清洁打印机的内部。
➔ 第 73 页的“清洁产品内部”
- 如果问题与复印质量有关，请清洁文稿台的表面。
➔ 第 72 页的“清洁产品外部”
- 如果打印机长时间未使用，请使用大墨量冲洗应用工具。
➔ 第 70 页的“更换墨管内的墨水”

其他各类打印输出问题

字符不正确或错乱

- 清除延误的打印任务。
➔ 第 32 页的“取消打印”
- 关闭此产品和计算机。确保此产品接口数据线已插牢。
- 卸载打印机驱动程序，然后重新安装。
➔ 第 76 页的“卸载软件”

边距不正确

- 确保在后进纸器中正确装入了打印纸。
➔ 第 20 页的“装入打印纸和信封”
- 在应用程序中检查边距设置。确保边距处于页面的可打印区域之内。
➔ 第 103 页的“可打印区域”
- 确保打印机驱动程序设置适合您正使用的打印纸尺寸。
对于 Windows，请检查主窗口。
对于 Mac OS X，请检查页面设置对话框或打印对话框。
- 卸载打印机驱动程序，然后重新安装。
➔ 第 76 页的“卸载软件”

打印输出有轻微的倾斜

- 确保在后进纸器中正确装入了打印纸。
➔ 第 20 页的“装入打印纸和信封”
- 如果在打印机驱动程序的主窗口（对于 Windows）的质量下选择**经济**，或在打印设置的打印质量（对于 Mac OS X）下选择**经济**，请选择其他设置。

复印图像的尺寸或位置不正确

- 确保在操作面板上选择的打印纸尺寸、版面或缩小/放大设置匹配使用的打印纸。
- 如果裁切了复印件的边缘，将原稿从文稿台的角稍稍向中心移。
- 清洁文稿台。
➔ 第 72 页的“清洁产品外部”

图像翻转

- 对于 Windows，从打印机驱动程序的更多选项窗口中清除**镜像**复选框，或关闭应用程序中的镜像设置。
有关说明，请参见打印机驱动程序或应用程序的联机帮助。
- 卸载打印机驱动程序，然后重新安装。
➔ 第 76 页的“卸载软件”

打印出空白页

- 确保打印机驱动程序设置适合您正使用的打印纸尺寸。
对于 Windows，请检查主窗口。
对于 Mac OS X，请检查页面设置对话框或打印对话框。
- 对于 Windows，通过单击打印机驱动程序维护窗口上的**扩展设置**按钮选中**不打印空白页**设置。
对于 Mac OS X，选择不打印空白页为**开**。要显示不打印空白页，请从 **Apple** 菜单 > **打印机和扫描仪**（或**打印和扫描、打印和传真**）中选择**系统偏好**，然后选择打印机。单击**选项与耗材** > **选项**（或**驱动程序**）。
- 卸载打印机驱动程序，然后重新安装。
➔ 第 76 页的“卸载软件”

打印面污损或刮擦

- 如果打印纸朝可打印面卷曲，应使其平展或朝反方向轻微卷曲。
- 复印几份而不将文档放置到文稿台上。
 - ➔ 第 73 页的“清洁产品内部”
- 卸载打印机驱动程序，然后重新安装。
 - ➔ 第 76 页的“卸载软件”

打印速度太慢

- 确认您在液晶显示屏菜单或打印机驱动程序中选择的打印纸类型与您装入此产品的打印纸类型相符。
 - ➔ 第 19 页的“选择打印纸”
- 对于 Windows，在打印机驱动程序的主窗口中选择一个低的质量。
对于 Mac OS X，从打印机驱动程序打印对话框的打印设置对话框中选择一个低的打印质量。
 - ➔ 第 27 页的“对于 Windows 访问打印机驱动程序”
 - ➔ 第 28 页的“对于 Mac OS X 访问打印机驱动程序”
- 关闭任何不必要的应用程序。
- 如果您长期连续打印，打印可能会很慢。此情况的出现是为了放慢打印速度以防止此产品机械装置过热而造成损坏。如果发生此情况，您可继续打印，爱普生推荐停止打印，不关闭电源，让此产品至少休息 30 分钟。（关闭电源，此产品将不能恢复原来的打印。）在重新启动后，此产品将按正常的速度打印。
- 卸载打印机驱动程序，然后重新安装。
 - ➔ 第 76 页的“卸载软件”

如果您尝试了上述所有方法仍不能解决问题，请参见以下部分：

- ➔ 第 93 页的“提高打印速度（仅适用于 Windows）”

未正确进纸

不进纸

取出纸叠并确保以下几点：

- 打印纸未卷曲或折叠。
- 打印纸不是太陈旧。有关详细信息，参见打印纸随附的说明。
- 对于普通纸，装入的打印纸不要超出导轨内侧的 ▼ 箭头标记下的指示线。
对于爱普生专用介质，请确保装入的页数少于此介质规定的限制。
 - ➔ 第 19 页的“选择打印纸”
- 打印纸未卡在此产品中。如果发生夹纸，请取出夹住的打印纸。
 - ➔ 第 82 页的“夹纸”
- 一定要遵循打印纸随附的专用装纸说明。

多页进纸

- ❑ 对于普通纸，装入的打印纸不要超出导轨内侧的 ▼ 箭头标记下的指示线。
对于爱普生专用介质，请确保装入的页数少于此介质规定的限制。
➔ [第 19 页的“选择打印纸”](#)
- ❑ 确保侧导轨完全地靠着打印纸边缘。
- ❑ 确保打印纸没有卷曲或褶皱。如果出现这种情况，在装入之前请将其展平或朝反方向轻微卷曲。
- ❑ 取出纸叠，确保打印纸不是太薄。
➔ [第 102 页的“打印纸（消耗品/耗材）”](#)
- ❑ 将打印纸叠成扇形摊开以使纸页分离，然后重新装入打印纸。
- ❑ 如果要打印的文件份数太多，请检查打印机驱动程序中的份数设置（如下所示），另外在应用程序中执行此项检查。
对于 Windows，在主窗口中检查份数设置。
对于 Mac OS X，在打印对话框中检查份数设置。

打印纸装入不当

如果将打印纸装入此产品太深，则此产品无法正确送纸。关闭此产品电源并将打印纸轻轻取出。然后打开此产品并正确的重新装入打印纸。

打印纸没有完全弹出或被弄皱

- ❑ 如果打印纸没有完全弹出，请按 ◊ 弹出打印纸。如果打印纸夹在此产品内部，参见下面链接的部分取出被夹的打印纸。
➔ [第 82 页的“夹纸”](#)
- ❑ 如果打印纸退出时出现褶皱，可能是由于纸张受潮或太薄。装入一叠新纸。

注释：

使用原包装将未使用的打印纸存放在干燥处。

此产品不打印

所有指示灯熄灭

- ❑ 按下 ⏻ 按钮可确保此产品打开。
- ❑ 确保电源线已插牢。
- ❑ 确保电源插座工作正常，且不由墙壁开关或定时器控制。

仅电源指示灯亮起

- ❑ 关闭此产品和计算机。确保此产品接口数据线已插牢。
- ❑ 如果您正使用 USB 接口，请确保您的数据线符合 USB 或高速 USB 标准。
- ❑ 如果通过 USB 集线器连接此产品和计算机，将通过集线器的第一层来连接此产品与计算机。如果计算机仍然不能识别打印机驱动程序，请不要使用 USB 集线器，直接将此产品连接到计算机上。
- ❑ 如果通过 USB 集线器连接此产品和计算机，请确保计算机识别 USB 集线器设备。
- ❑ 如果尝试打印大的图像，您的计算机可能没有足够的内存。尝试减小图像的分辨率，或以较小的尺寸打印图像。可能需要在计算机中安装更多内存。
- ❑ Windows 用户可从 Windows Spooler 中清除任何延误的打印任务。
➔ 第 32 页的“取消打印”
- ❑ 卸载打印机驱动程序，然后重新安装。
➔ 第 76 页的“卸载软件”

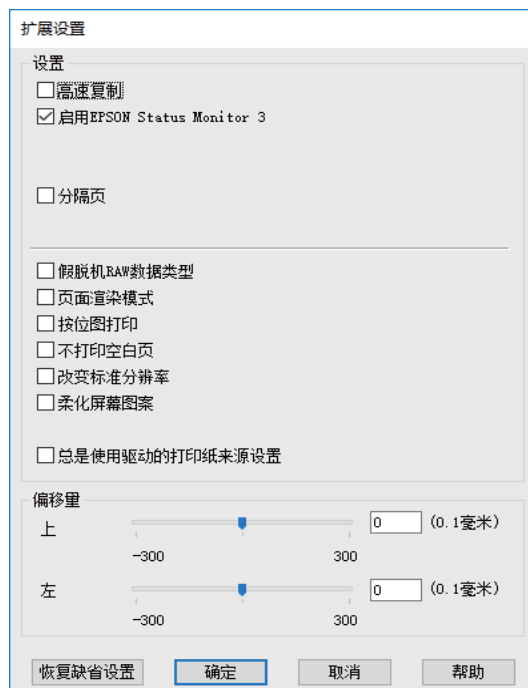
提高打印速度（仅适用于 Windows）

如果打印速度较慢，通过在扩展设置窗口中选择特定设置，可以提高打印速度。在打印机驱动程序的维护窗口上，单击**扩展设置**按钮。



打印 / 复印故障排除

此时会显示以下对话框。



选中以下对话框，打印速度可能会有所提高。

- 高速复制
- 假脱机 RAW 数据类型
- 页面渲染模式
- 按位图打印

有关每个项目的详细信息，请参见联机帮助。

其他问题

普通纸在安静模式下打印

当在打印机驱动程序中选择普通纸作为打印纸类型，选择标准 (Windows) 或普通 (Mac OS X) 作为质量时，此产品将进行高速打印。尝试选择安静模式可减小操作音量，这将会降低打印速度。

对于 Windows，从打印机驱动程序的主窗口中选中安静模式复选框。

对于 Mac OS X，从安静模式中选择开。要显示安静模式，请从 **Apple** 菜单 > 打印机和扫描仪（或打印和扫描、打印和传真）中选择系统偏好，然后选择打印机。单击选项与耗材 > 选项（或驱动程序）。

扫描故障排除

液晶显示屏或状态指示灯指示的问题

- ❑ 确保产品正确连接到计算机。
- ❑ 关闭产品，然后再重新打开。如果问题未解决，可能是产品存在故障，或扫描部件内部的光源需要更换。请与爱普生认证服务机构联系。
- ❑ 确保完整安装扫描软件。
有关安装扫描软件的说明，请参见纸面手册。

启动扫描时的问题

- ❑ 检查状态指示灯并确保产品准备好进行扫描。
- ❑ 关闭产品和计算机，然后确认计算机与产品之间的接口数据线已牢固连接。
- ❑ 开始扫描时，如果出现扫描仪列表，请确保选择正确的产品。

Windows:

使用 EPSON Scan 图标启动 Epson Scan 并显示选择扫描仪列表时，请确保选择该产品的型号。

Mac OS X:

从应用程序文件夹启动 Epson Scan 并显示选择扫描仪列表时，确保选择该产品的型号。

- ❑ 将产品直接连接到计算机的外部 USB 接口，或者使用一个 USB 集线器进行连接。使用多个 USB 集线器连接产品和计算机时，产品可能无法正常工作。如果问题仍然存在，请尝试将此产品直接连接到计算机。
- ❑ 如果有多个产品连接到计算机，则此产品可能无法工作。请仅将要使用的产品连接到计算机，然后再次尝试扫描。
- ❑ 如果扫描软件不能正常工作，请首先将其卸载，然后再按照纸面手册中所述重新安装。
➔ [第 76 页的“卸载软件”](#)

使用自动文稿送纸器 (ADF)

- ❑ 检查自动文稿送纸器指示灯并确保自动文稿送纸器准备好进行扫描。
- ❑ 确保文稿台上没有原稿。
- ❑ 如果文稿盖或自动文稿送纸器盖处于打开状态，请将其关闭，然后再次尝试扫描。
- ❑ 确保您已在 Epson Scan 中选择**办公模式**或**专业模式**。

扫描故障排除

- ❑ 确保线缆与产品连接牢固且电源插座工作正常。
- ❑ 如果自动文稿送纸器指示灯亮起、但原稿无法进纸，请检查文稿台左前方的孔内是否有异物。

使用按钮

注释：

根据产品的不同，使用该按钮时，扫描功能可能会不可用。

- ❑ 检查是否已将程序分配给该按钮。
 - ➔ [第 58 页的“Epson Event Manager”](#)
- ❑ 确保 Epson Scan 和 Epson Event Manager 安装正确。
- ❑ 在爱普生软件安装期间或安装后，如果在 Windows 安全警报窗口中单击了**保持阻止**按钮，请解除阻止 Epson Event Manager。
 - ➔ [第 96 页的“如何解除阻止 Epson Event Manager”](#)
- ❑ Mac OS X:
确保您以安装扫描软件的用户身份登录。其他用户必须先启动应用程序文件夹中的 Epson Scanner Monitor，然后按下一个按钮才能进行扫描。

如何解除阻止 Epson Event Manager

1

打开**控制面板**：

- ❑ **Windows 10**

右击或按住“开始”按钮，然后选择**控制面板**。

- ❑ **Windows 8.1/Windows 8**

选择**桌面 > 设置 > 控制面板**。

- ❑ **Windows 7/Windows Vista/Windows XP**

单击“开始”按钮，然后选择**控制面板**。

2

执行以下操作之一。

- ❑ Windows 10/Windows 8.1/Windows 8/Windows 7:
选择**系统和安全**。
- ❑ Windows Vista:
选择**安全**。
- ❑ Windows XP:
选择**安全中心**。

扫描故障排除

3 执行以下操作之一。

- Windows 10/Windows 8.1/Windows 8:
选择**允许应用通过 Windows 防火墙**。
- Windows 7 和 Windows Vista:
选择**允许程序通过 Windows 防火墙**。
- Windows XP:
选择**Windows 防火墙**。

4 执行以下操作之一。

- Windows 10/Windows 8.1/Windows 8/Windows 7:
确认在允许的程序和功能列表中选中 **EEventManager 应用程序** 复选框。
- Windows Vista:
单击**例外**标签，然后确认在程序或端口列表中选中 **EEventManager 应用程序** 复选框。
- Windows XP:
单击**例外**标签，然后确认在程序和服务列表中选中 **EEventManager 应用程序** 复选框。

5 单击“确定”。

使用除 Epson Scan 驱动程序外的其他扫描软件

- 如果正在使用任何与 TWAIN 兼容的程序（例如，Adobe Photoshop Elements），请确保选择正确的产品作为扫描仪或来源设置。
- 如果不能使用任何与 TWAIN 兼容的扫描程序（例如，Adobe Photoshop Elements）进行扫描，请卸载与 TWAIN 兼容的扫描程序，然后再重新安装。
➔ [第 76 页的“卸载软件”](#)

进纸问题

打印纸有污点

可能需要清洁产品。

- ➔ [第 72 页的“清洁此产品”](#)

多页进纸

- 如果装入了不支持的打印纸，产品可能发生多页进纸的现象。
➔ [第 104 页的“自动文稿送纸器 \(ADF\) 规格”](#)
- 可能需要清洁产品。
➔ [第 72 页的“清洁此产品”](#)

自动文稿送纸器 (ADF) 中夹纸

取出自动文稿送纸器中的夹纸。

➔ 第 84 页的“从自动文稿送纸器 (ADF) 取出夹纸”

扫描时间问题

- 与采用外部 USB 端口的计算机相比，采用外部高速 USB 端口的计算机能够以更快的速度进行扫描。如果对产品使用外部高速 USB 端口，请确保该端口满足系统要求。
➔ 第 101 页的“系统要求”
- 进行高分辨率扫描时，需要花费很长的时间。

扫描图像问题

扫描质量不令人满意

可通过更改当前设置或调整扫描的图像来改善扫描质量。

➔ 第 42 页的“图像调整功能”

在扫描的图像上出现原稿背面的图像

如果原稿打印在薄纸上，产品可能会识别文稿背面的图像，从而使其出现在扫描的图像中。扫描原稿时，请尝试将一张黑色的纸放在其背面。还要确保原稿的文档类型和图像类型设置正确。

字符扭曲或模糊

- 在办公模式或家庭模式下，选中**文本增强**复选框。

- 调整阈值设置。

家庭模式：

选择**黑白**作为图像类型设置，单击**亮度**按钮，然后尝试调整阈值设置。

办公模式：

选择**黑白**作为图像类型设置，然后尝试调整阈值设置。

专业模式：

选择**黑白**作为图像类型设置，然后单击**图像类型**旁边的 + (Windows) 或 ► (Mac OS X) 按钮。进行合适的图像选项设置，然后尝试调整阈值设置。

- 增加分辨率设置。

当字符转换为可编辑文本 (OCR) 时不能被正确识别

将文档平直地放置在文稿台。如果文稿歪斜，将不能被正确识别。

在扫描的图像上出现波纹图案

打印文档的扫描图像中可能会出现波纹或交叉线图案（又称“摩尔纹”）。



- 旋转原稿。
- 扫描之后，使用应用程序软件旋转扫描的图像。
- 选中去网纹复选框。
- 在专业模式下，更改分辨率设置，然后再次扫描。

图像中出现色彩不均、涂污、墨点或断线

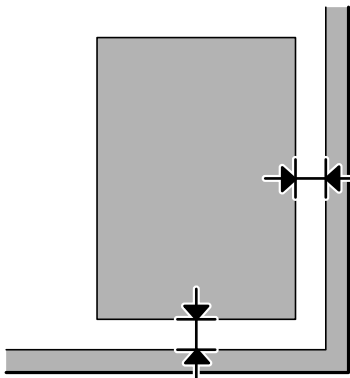
可能需要清洁产品的内部。

➔ [第 72 页的“清洁此产品”](#)

扫描区域或方向不符合要求

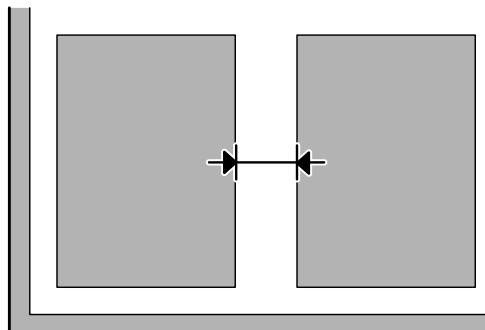
原稿边缘未扫描

- 如果在家庭模式或专业模式中使用缩略图预览进行扫描，请将文档或照片移动至距离文稿台水平和垂直边缘大约 6 毫米（0.2 英寸）的地方，以避免剪切。
- 如果使用按钮或在办公模式、家庭模式或专业模式中使用普通预览进行扫描，请将文档或照片移动至距离文稿台水平和垂直边缘大约 3 毫米（0.12 英寸）的地方，以避免剪切。



将多页文档扫描为一个文件

将文档放置在文稿台上，每份文档与相邻文档至少距离 20 毫米（0.8 英寸）。



无法扫描所需区域

根据文档的不同，可能无法扫描所需的区域。使用办公模式、家庭模式或专业模式中的普通预览，然后在要扫描的区域上创建选取框。

无法按所需方向扫描

单击**配置**，选择**预览**标签，然后清除**自动照片方向**复选框。然后正确地放置文档。

在尝试所有解决办法后仍未解决的问题

如果您已尝试了所有解决方法，但仍无法解决问题，请初始化 Epson Scan 设置。

单击**配置**，选择**其他**标签，然后单击**重置所有**。

产品信息

墨瓶（消耗品/耗材）

此产品可使用以下墨瓶：

墨瓶	耗材编号
黑色	859

! **重要：**

使用非此处指定的爱普生原装正品墨水可能会引发故障，这些故障不在爱普生的保修范围内。

爱普生推荐您使用爱普生原装正品墨水。使用非爱普生原装正品墨水可能会造成机器故障、损坏，在此情况下的故障及损坏，在保修期内将不享受“三包”服务。

颜色	黑色
墨瓶寿命	为获得最佳打印效果，请在撕掉墨瓶封条后的 6 个月内用完墨水。
温度	存放： -20~40°C (-4~104°F) 40°C (104°F) 下可存放一个月 冰点：* -15°C (5.0°F)

* 在 25°C (77°F) 下放置大约 3 小时，墨水就会融化并可以使用。

系统要求

对于 Windows

系统	计算机接口
Windows 10（32 位或 64 位）、Windows 8.1（32 位或 64 位）、Windows 8（32 位或 64 位）、Windows 7（32 位或 64 位）、Vista（32 位或 64 位）、XP SP1 或更高版本（32 位）或 XP Professional x64 Edition	高速 USB

对于 Mac OS X

系统	计算机接口
Mac OS X v10.11.x、Mac OS X v10.10.x、Mac OS X v10.9.x、Mac OS X v10.8.x、Mac OS X v10.7.x、Mac OS X v10.6.x、Mac OS X 10.5.8	高速 USB

注释:

不支持 Mac OS X 的 UNIX 文件系统 (UFS)。

技术规格

注释:

规格如有更改，恕不另行通知。

打印机规格

走纸通道	后进纸器，顶槽进纸
容量	11 毫米 (0.4 英寸)

打印纸 (消耗品/耗材)

注释:

- 因为制造商随时都有可能改变任何一种品牌或型号纸张的质量，所以爱普生不能保证任何一种非爱普生品牌或型号纸张的质量。大批量购买打印纸或打印大批量任务之前，请做纸张样品检测。
- 质量差的打印纸可能会降低打印质量并且会引起夹纸或其他问题。如果遇到问题，请改用高质量的打印纸。

单页纸:

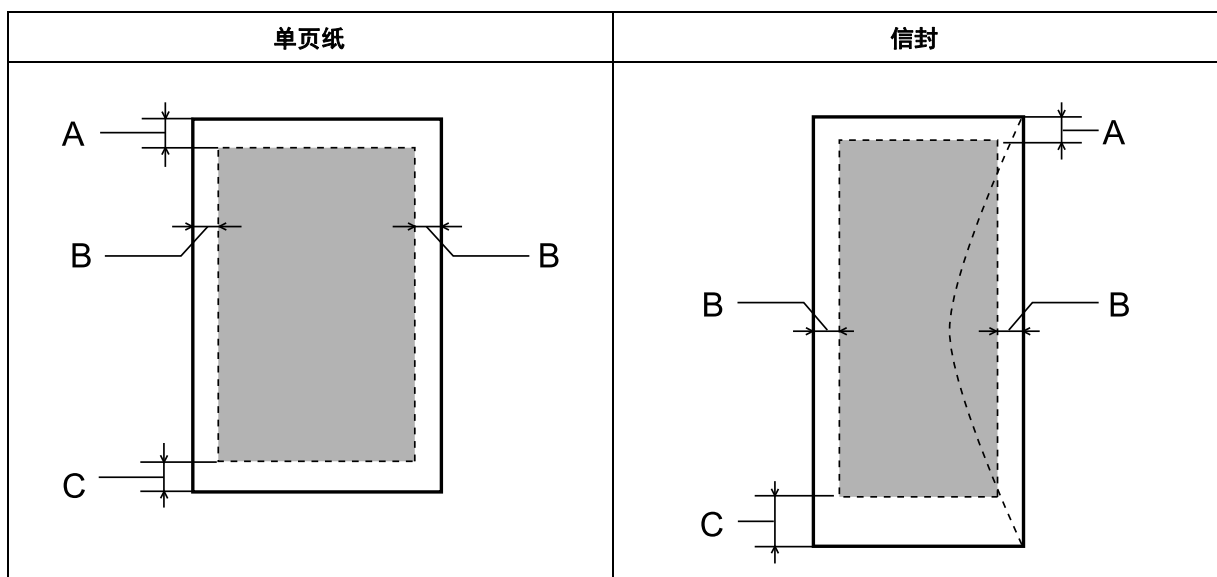
尺寸	A4 210 × 297 毫米 102 × 152 毫米 (4 × 6 英寸) 127 × 178 毫米 (5 × 7 英寸) A6 105 × 148 毫米 A5 148 × 210 毫米 B5 182 × 257 毫米 9 × 13 (3.5 × 5 英寸) 13 × 20 厘米 (5 × 8 英寸) 20 × 25 厘米 (8 × 10 英寸) 16:9 宽尺寸 (102 × 181 毫米) 100 × 148 毫米 信纸 8 1/2 × 11 英寸 Legal 8 1/2 × 14 英寸
打印纸类型	普通纸或爱普生专用纸
厚度 (对于普通纸)	0.08 - 0.11 毫米 (0.003 - 0.004 英寸)
重量 (对于普通纸)	64 克/平方米 (17 磅) - 90 克/平方米 (24 磅)

信封:

尺寸	信封 #10 4 1/8 × 9 1/2 英寸 信封 DL 110 × 220 毫米 信封 C6 114 × 162 毫米
打印纸类型	普通纸
重量	75 克/平方米 (20 磅) - 90 克/平方米 (24 磅)

可打印区域

高亮部分显示可打印区域。



介质类型	最小边距	
	单页纸	信封
A	3.0 毫米 (0.12 英寸)	3.0 毫米 (0.12 英寸)
B	3.0 毫米 (0.12 英寸)	5.0 毫米 (0.20 英寸)
C	3.0 毫米 (0.12 英寸)	21.0 毫米 (0.83 英寸)

注释:

使用的打印纸类型不同, 则打印质量不同, 某些打印纸在顶部和底部区域的打印输出质量可能会下降或这些区域可能被涂污。

扫描仪规格

扫描仪类型	平板彩色扫描仪
光电器件	CIS
有效像素	10200 × 14040 像素（在 1200 dpi 下） 如果分辨率设置较大，扫描区域可能受到限制。
文档尺寸	216 × 297 毫米（8.5 × 11.7 英寸）A4 或美国信纸尺寸
扫描分辨率	1200 dpi（主扫描） 2400 dpi（副扫描）
输出分辨率	50 - 4800、7200 和 9600 dpi （50 - 4800 dpi，以 1 dpi 为增量）
图像数据	16 位/像素/色输入 8 位/像素/色输出（最大）
光源	LED

自动文稿送纸器 (ADF) 规格

打印纸输入	面朝上装入
打印纸输出	面朝下退出
打印纸尺寸	A4、信纸、Legal
打印纸类型	普通纸
打印纸重量	64 - 95 克/平方米
装纸容量	一叠纸总厚度 3 毫米，大约 30 张（信纸、A4）/10 页 (Legal)

网络接口规格

Wi-Fi	标准:	IEEE 802.11b/g/n ^{*1}
	安全:	WEP (64/128bit) WPA-PSK (TKIP/AES) ^{*2}
	频带:	2.4 GHz
	通讯模式:	Infrastructure, Ad hoc

*1 根据您购买产品的国家/地区，支持 IEEE 802.11b/g/n 或 IEEE 802.11b/g。

*2 符合 WPA2 且支持 WPA/WPA2 Personal。

机械部分

尺寸	存放 长度：435 毫米（17.1 英寸） 宽度：377 毫米（14.8 英寸） 高度：226 毫米（8.9 英寸）
	打印*1 长度：435 毫米（17.1 英寸） 宽度：540 毫米（21.3 英寸） 高度：291 毫米（11.5 英寸）
重量	大约 6.0 千克（13.2 磅）*2

*1 包含打开的延伸出纸器。

*2 不含墨水和电源线。

电气部分

		220 - 240 伏机型
输入电压范围		198 - 264 伏
额定频率范围		50 - 60 赫兹
输入频率范围		49.5 - 60.5 赫兹
额定电流		0.3 安
耗电量	复印模式消耗功率	大约 10 瓦 (ISO/IEC24712)
	准备就绪模式	大约 4.5 瓦
	睡眠模式	大约 2.2 瓦
	关闭模式	大约 0.3 瓦

注释：

电压信息请查看此产品背面的标签。

环境规格

温度	运行： 10 - 35°C (50 - 95°F) 存放： -20~40°C (-4~104°F) 40°C (104°F) 下可存放一个月
湿度	运行：* 20 - 80%（相对） 存放：* 5 - 85%（相对）

* 无凝结

接口

高速 USB（对于计算机的设备级别）

客户支持

寻求帮助

对于中国大陆地区的用户

如果您在使用本产品的过程中遇到问题，可通过以下的顺序来寻求帮助：

- 1、首先可查阅产品的相关使用说明，包括产品的说明书（手册）等，以解决问题；
- 2、访问爱普生网页 (<http://www.epson.com.cn>)，获得更多产品信息或下载；
- 3、从爱普生网页中查询其他支持方式。

提供信息

产品出厂编号

（出厂编号标签通常位于产品的背面。）

产品型号

产品软件版本

（在产品软件中单击“关于”、“版本信息”或类似按钮。）

计算机的品牌和型号

计算机操作系统的名称和版本

通常与产品一起使用的软件应用程序的名称和版本

保修信息

1、在保修期（含三包有效期）内，以下情况将不享受“三包”服务。 <与爱普生公司另有约定除外>：

（1）产品的故障、损坏是由于用户在非爱普生公司指定的的工作环境下（如电源、温度、湿度、海拔或大气压等）使用的；

（2）产品的故障、损坏是由于用户使用非爱普生原装或指定选件、附件发生故障（如电池泄露或爆炸等）导致的；

（3）因用户使用过程中产品被病毒感染等情况导致的产品故障、损坏；

（4）产品的故障、损坏是由于用户使用非爱普生原装正品耗材（色带、墨水、打印纸、碳粉、光盘等）而造成的；

客户支持

(5) 因用户保管不当（如鼠害、虫害、液体渗入、异物进入等其他类似原因）而造成的故障和损坏，或造成产品零部件的丢失；

(6) 由于人为因素造成的故障、损坏；或未按照产品使用说明（产品本身、产品包装箱、产品手册/说明书和其他形式的资料）上所写的使用方法和注意事项操作而造成的故障、损坏；

(7) 由于电脑软件及硬件连接所造成的故障；

(8) 因用户在搬、运中造成的故障损坏；

(9) 未经爱普生公司的书面授权对爱普生产品进行的拆卸、维修、改装等而造成的故障、损坏；

(10) 由于不可抗力而造成的故障、损坏；

2、保修政策及声明

(1) 保修地理范围仅限于中国大陆地区，不包括香港、澳门以及台湾地区；

(2) 因用户不能出示有效保修凭证（保修卡或保修手册原件“含保修标签”、发票）；或产品保修卡或保修手册和发票中的购买日期、销售单位名称（盖章有效）等项目出现填写不完整、涂改、伪造，则产品保修期以爱普生记录的信息为准；

(3) 用户在申请退货或换货服务时，需要提供有效发票、爱普生产品三包凭证（保修卡或保修手册原件“含保修标签”）、产品原包装箱和产品购买时的随机附件；

(4) 消耗品（色带、墨盒、打印纸、碳粉等）不在保修范围内；

(5) 随机附件（产品手册、光盘等）的丢失、毁损等，爱普生公司不保证提供；

(6) 用户需妥善保管产品的保修卡或保修手册原件“含保修标签”，爱普生公司不补发任何保修凭证；

(7) 用户须自行对存储于爱普生产品内的数据的安全性负责，并采取必要的措施对其进行保护及备份。爱普生不对任何用户的文档、程序等数据丢失或可移动存储介质发生故障等情形承担直接的或间接的责任；

(8) 对于产品故障导致用户发生的间接损失以及未来收益等不承担任何责任。

索引

E

Epson Event Manager, 58

M

Mac OS X

- 访问打印机设置, 28
- 检查产品状态, 81

P

PDF, 53

S

Status Monitor

- Mac OS X, 81

U

USB

- 连接器, 106

W

Windows

- 访问打印机设置, 27
- 管理打印任务, 80
- 检查产品状态, 80

Z

爱普生

- 打印纸, 18
- 安全信息, 10
- 版权, 2
- 办公模式, 47
- 帮助
 - Epson Event Manager, 58
 - Epson Scan, 57
- 边距
 - 问题, 89
- 不正确的字符, 89
- 产品
 - 部件, 14
 - 检查状态, 80
 - 清洗, 72
 - 运输, 74
- 产品设置
 - 访问 Mac OS X, 28
 - 访问 Windows, 27
 - 关机定时器, 71
 - 睡眠定时器, 71
- 充满页面打印, 35
- 初始化, 100
- 错误
 - 打印, 80
 - 复印, 90

- 扫描, 95
- 错误信息, 79
- 打印
 - 充满页面, 35
 - 快捷图标, 33
 - 取消, 32
 - 双面, 34
 - 文本, 29
 - 一张多页, 36
 - 预置, 33
- 打印输出模糊, 88
- 打印输出涂污, 88, 91
- 打印速度
 - 提高, 91, 93
- 打印头
 - 检查, 65
 - 清洗, 66
 - 校准, 68
- 打印头清洗
 - Mac OS X, 67
 - Windows, 67
- 操作面板, 67
- 打印纸
 - 爱普生专用纸, 18
 - 规格, 102
 - 夹纸, 82
 - 进纸问题, 91
 - 可打印区域, 103
 - 弄皱, 92
 - 装入, 20
 - 装纸量, 19
- 打印质量
 - 提高, 87
- 放大页面, 35
- 复印
 - 基本, 26
- 共享打印机
 - Mac OS X, 39
 - Windows, 37
- 管理打印任务
 - Windows, 80
- 规格
 - 打印机, 102
 - 打印纸, 102
 - 机械部分, 105
 - 墨瓶, 101
 - 扫描仪, 104
 - 自动文稿送纸器, 104
- 夹纸, 82, 97
- 家庭模式, 45
- 接口数据线, 106
- 节能, 71
- 镜像, 90
- 可打印区域规格, 103
- 空白页, 90
- 墨瓶
 - 耗材编号, 101
- 墨水
 - 预防措施, 61

喷嘴检查, 65
 Mac OS X, 65
 Windows, 65
 操作面板, 65
 产品按钮, 65
 清洗
 产品, 72
 打印头, 66
 驱动程序, 57
 访问 Mac OS X, 28
 访问 Windows, 27
 卸载, 76
 取消打印, 32
 Mac OS X, 33
 Windows, 33
 软件
 卸载, 76
 扫描软件
 捆绑软件, 58
 扫描质量问题, 98
 商标, 2
 失准, 88
 双面, 53
 双面打印, 34
 水平条纹, 87
 速度
 提高, 91, 93
 缩放页面, 35
 缩小页面尺寸, 35
 条纹, 87, 88
 图像调整, 42
 文本
 打印文档, 29
 文档
 打印, 29
 文稿台, 24
 问题
 边距, 89
 不正确的字符, 89
 此产品不打印, 92
 打印, 80
 打印输出模糊, 88
 打印输出涂污, 88, 91
 打印速度, 91
 夹纸, 82
 进纸, 91
 镜像, 90
 空白页, 90
 扫描, 95
 条纹, 87, 88
 诊断, 80
 系统要求, 101
 向墨仓内补充墨水, 62
 校准打印头, 68
 信封
 可打印区域, 103
 装入, 20
 选取框, 51
 一张多页, 36
 一张多页打印, 36
 有关复印的限制, 13
 预览, 50
 运输产品, 74

指示灯
 状态指示灯, 95
 专业模式, 48
 装入
 打印纸, 19, 20
 状态指示灯, 95
 自动文稿送纸器 (ADF), 22
 夹纸, 84, 98
 问题, 97